

A high-angle, top-down view of a shower stall floor. The floor is covered in a vibrant, multi-colored mosaic of square tiles in shades of blue, green, yellow, red, and purple. In the center of the floor is a white square drain with a black starburst pattern. A person's feet are visible at the bottom of the frame, standing on the mosaic. In the upper left corner, there is a logo consisting of three white diagonal lines followed by the text 'P.M.H.' in a bold, white, sans-serif font. On the right side, the text 'KÚPEĽŇOVÉ RADIÁTORY' is written vertically in a bold, white, sans-serif font.

P.M.H.

KÚPEĽŇOVÉ RADIÁTORY

Titulná strana je maturitná práca, maľba akrylom na plátne,
100 x 70 cm (maľba z cyklu prác na tému Domov)

My Linh Nguyen
Užitá maľba, SUPŠ sv. Anežky Českej, Český Krumlov

P.M.H.

elegancia nielen pre vašu kúpeľňu



Väčšina obalov radiátorov P.M.H. sú bez plastov a úplne recyklovateľné.

Plastový odpad pri balení radiátorov sa znížil takmer o 2 tony.

Takisto ušetríme 210.000 plastových pásov ročne.

DÔLEŽITÉ INFORMÁCIE

Radiátory nie sú určené na vykurovanie miestností, iba na sušenie uterákov, ... atď. Sú vyrábané a testované v zmysle EN 442-1. Sú určené pre vykurovacie sústavy v individuálnej aj hromadnej výstavbe, v ktorých sa používa upravená voda alebo iná teplotonosná látka (ČSN 07 7401) s max. pracovnou teplotou 110 °C, a to s núteným alebo samočinným obehom s pracovným pretlakom do 0,6 MPa. Pripojovací závit G 1/2". Ako príslušenstvo je možné dodať ventily, elektrické vykurovacie tyče s výkonom 150-800 W, chrómové madlá na uteráky a chrómové závesné vešiaciky.

Všetky naše modely (okrem VENUS, FENIX, KARES, LASSE, BOSSE, EINAR) je možné vo vykurovacích sústavách použiť pre kombinované vykurovanie. Kúpeľňové radiátory s kombinovaným vykurovaním je možné umiestniť v zóne 2 podľa ČSN 33 2000-7-701 vedľa vane, sprchového kútu alebo umývadla za dodržania minimálnych vzdialeností.

Inštalácia a montáž musí byť vykonaná odbornou firmou.

PODPORA, PREDAJ

Objednávky sa prijímajú na e-mail: info@pmh-co.sk. Potvrdenie o prijatí objednávky je vždy písomné. V prípade, že ste toto potvrdenie neobdržali do 3 dní, tovar nie je objednaný! Objednajte znovu s poznámkou „objednané druhýkrát“. **Potrebné informácie ohľadne predaja (objednávky, dodávky...) sa vybavujú na tel. 00420 380 711 237, obchod a poradenstvo na tel. 00421 907 313 245.**

ÚDRŽBA

Na čistenie kúpeľňových radiátorov používajte vlhkú utierku z mikrovlákna. V žiadnom prípade nie je vhodné použitie abrazívnych alebo chemických čistiacich prostriedkov. Pre vyhotovenie nerez odporúčame špeciálny čistiaci prostriedok na nehrdzavejúcu oceľ (súčasť dodávky pri objednávke).

Pri použití radiátorov v náročnejšom prostredí (bazény, sauny) kontaktujte výrobcu P.M.H. Invest & Trade spol. s r.o.

REKLAMÁCIE

Kupujúci je povinný dodaný tovar prezrieť a bez zbytočného odkladu informovať predávajúceho o zistených chybách. Neskoršie reklamácie zjavných chýb nebudú predávajúcim uznané. Kompletný reklamačný poriadok na www.pmh-co.sk, prípadné reklamácie zasielajte na info@pmh-co.sk.

STORNO OBJEDNÁVKY

Podmienky pre storno objednávky musia byť odsúhlasené dodávateľom.

VRÁTENIE TOVARU

Podmienky pre vrátenie tovaru musia byť odsúhlasené dodávateľom. Tovar musí byť nepoužitý, nepoškodený a v pôvodnom obale. Náklady na dopravu hradí odberateľ. Odberateľovi bude účtovaný storno poplatok spojený s manipuláciou, kontrolou a znovuzabalením tovaru vo výške 10% z maloobchodnej ceny.

ZÁRUKA

Záruka sa vzťahuje na výrobné chyby a netesnosť za predpokladu odbornej montáže. Záručná doba - 5 rokov na radiátory. Záručná doba - 2 roky na elektrické sušiaci, elektrické vykurovacie tyče, ventily a príslušenstvo. V prípade nedodržania odporúčaného výkonu vykurovacie tyče (uvedené v katalógu) sa 2-ročná záruka na vykurovacie tyče a 5 ročná záruka na radiátory nevzťahuje.

Technické zmeny, chyby sadzby a tlače sú vyhradené. Fotografie sú iba ilustratívne. P.M.H. Invest & Trade spol. s r.o. si vyhradzuje právo na zmenu cien a špecifikácie bez predchádzajúceho upozornenia.

KÚPEĽŇOVÉ RADIÁTORY



RETRO 8-9



KRONOS 10-11



TAIFUN 12-13



THEIA 14-15



DARIUS 16-19



CORAL 20-21



ROSENDAL 22-25



PLUTO X 26-27



PLUTO 28-29



ULYSSES 30-31



PEGASUS 32-33



AVENTO 34-35



AVENTO FRAME 36-37



GALEON 38-39



DANBY 40-41



MARABU 42-43



SORANO 44-45



SORANO FRAME 46-47



SAVOY 48-49



BLENHEIM 50-51



LAVENO 52

ELEKTRICKÉ SUŠIAKY



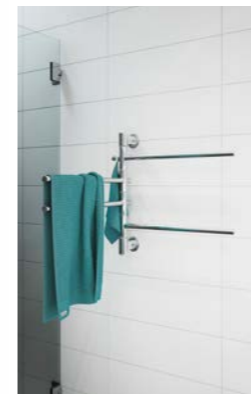
EINAR 54-55



KARES 56-57



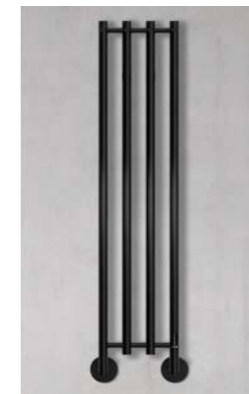
VENUS 58-59



FENIX 60-61



LASSE 62-63



BOSSE 64-65

PRÍSLUŠENSTVO



VENTILY 67-71



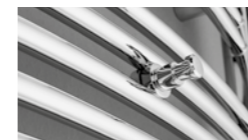
ROZETY 72



ZVERNÉ ŠRÓBENIA 72



EL. VYKUROVACIE TYČE 74-76



VEŠIAČIKY 77

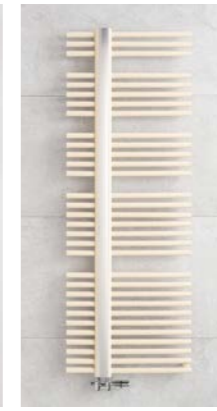
KÚPEĽŇOVÉ RADIÁTORY

P.M.H.

RADIÁTORY S PRIPOJENÍM NA STRED



RETRO 8-9



KRONOS 10-11



PEGASUS 32-33



AVENTO FRAME 36-37



DANBY 40-41



SORANO FRAME 46-47

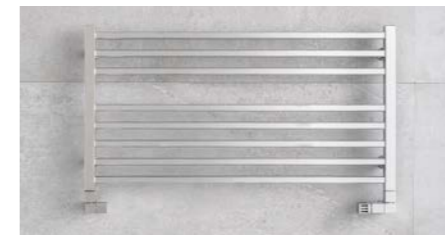


SAVOY 48-49

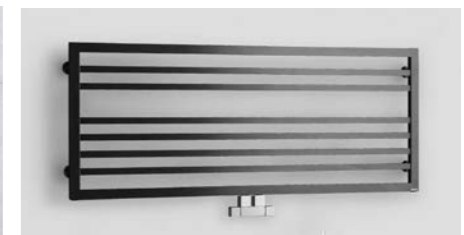
RADIÁTORY V HORIZONTÁLNOH VYHOTOVENÍ



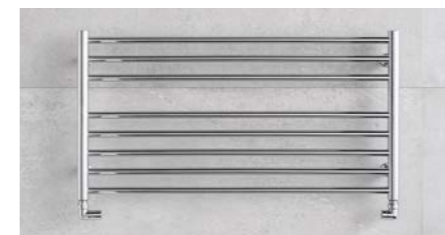
ROSENDAL 22-25 950 × 266
1500 × 266



AVENTO 34-35 905 × 480
1210 × 480



AVENTO FRAME 36-37 905 × 480
1210 × 480



SORANO 44-45 905 × 480
1210 × 480

UPOZORNENIE:
Neodporúčame vykurovanie
iba s el. vykurovacou tyčou.

RETRO



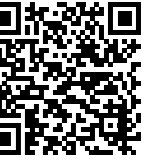
RETRO RTRE - vyhotovenie bordó (štruktúrovaná farba)
600 x 1200 mm



RETRO RTWE - vyhotovenie biela (štruktúrovaná farba)
600 x 1200 mm



RETRO



^
Aktuálna skladová dostupnosť / cena.

Umiestnenie uchytenia radiátora: ↓ 82 mm ↑ 82 mm
 Teplovodné vykurovanie: ÁNO
 Kombinované vykurovanie: ÁNO
 Elektrické vykurovanie: ÁNO

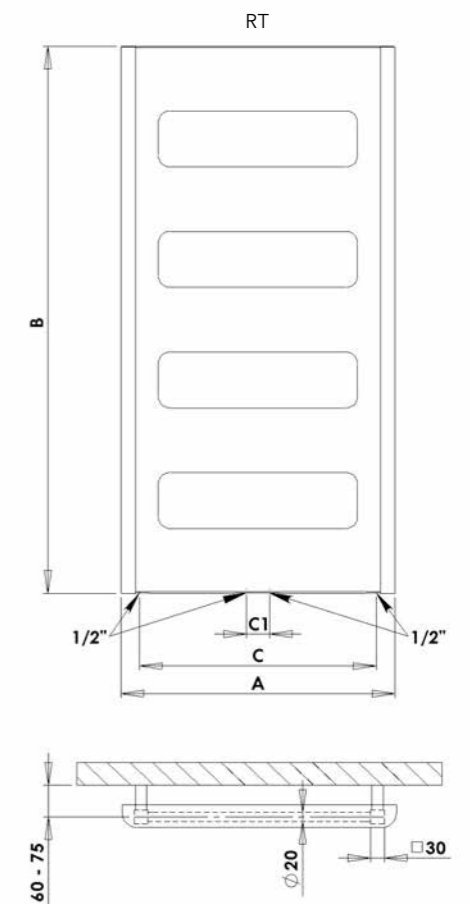
Možnosti pripojenia:



SPÔSOB MONTÁŽE



Zo zadnej strany sa nachádza telo radiátora, na ktoré sa pomocou magnetov upevňuje doska, ktorá zasahuje aj do strán a tým radiátor zakrýva. Radiátor aj doska sú v rovnakej povrchovej úprave.



Chrómov**	Biela	Ostatné farebné úpravy*	Šírka (A) x Výška (B) [mm]	Výkon [W] Δt 20°C***		Hmotnosť [kg]	Objem [l]	Rozteč (C/C1) [mm]	Max.odporúčaný výkon el. vykúr. tyče [W]
				75/65°C	55/45°C				
RTC	RTW	RT	600 x 1200	302	157	13,3	3,2	518/50	300

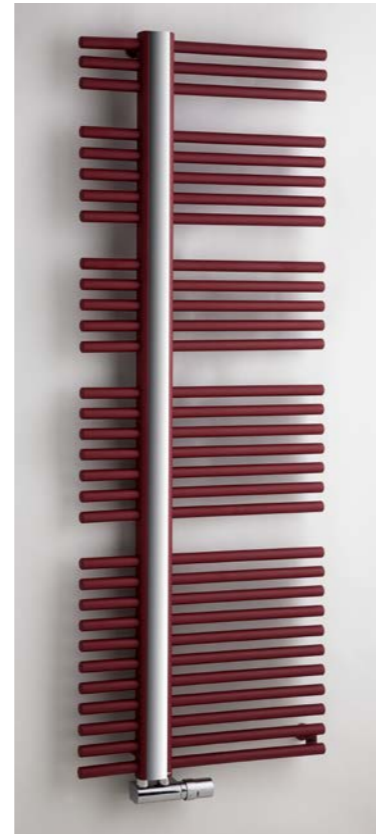
*Vzorkovník farebných úprav str. 78.

**Pri vyhotovení chróm je tepelný výkon až o 20% nižší.

***Prepočet teplotných spádov na www.pmh-co.sk



KRONOS KR3BE - vyhotovenie béžová
(štruktúrovaná farba)
600 × 1670 mm



KRONOS KR3RE - vyhotovenie bordó
(štruktúrovaná farba)
600 × 1670 mm

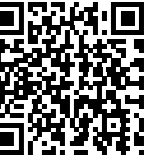


Umiestnenie uchytenia radiátora: ↓ 25 mm ↑ 48 mm
 Teplovodné vykurovanie: ÁNO
 Kombinované vykurovanie: ÁNO
 Elektrické vykurovanie: ÁNO
 Vertikálne trubky: 50 × 30 mm
 Horizontálny profil: Ø 26 mm

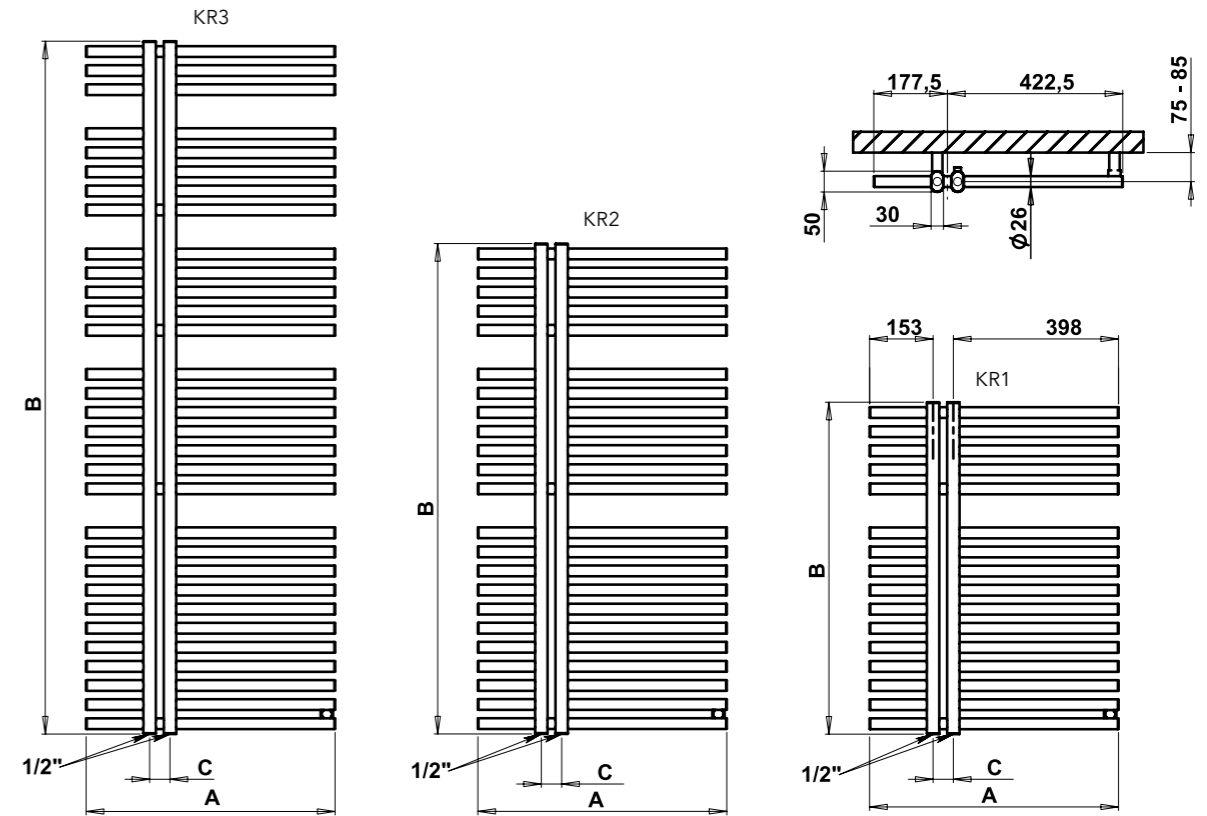
Možnosti pripojenia:



Súčasťou Kronosu je hliníková lišta, ktorú môžete kedykoľvek odstrániť a tým meniť vzhľad radiátora.



^
Aktuálna skladová
dostupnosť / cena.



Biela	Ostatné farebné úpravy*	Šírka (A) x Výška (B) [mm]	Výkon [W] Δt 20°C**		Hmotnosť [kg]	Objem [l]	Rozeč (C) stredové pripojenie [mm]	Max.odporúčaný výkon el. vykúr. tyče [W]
			75/65°C	55/45°C				
KR1W	KR1	600 × 800	427	222	10,2	4,3	50	300
KR2W	KR2	600 × 1182	631	328	14,7	6,1	50	500
KR3W	KR3	600 × 1670	889	462	19,9	8,2	50	600

*Vzorkovník farebných úprav str. 78.

**Prepočet teplotných spádov na www.pmh-co.sk

Radiátor je možné dodať len v zobrazenej variante.



TAIFUN TS4MS
vyhotovenie metalická strieborna
600 × 1210 mm

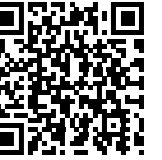
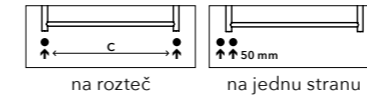


TAIFUN TS1C - vyhotovenie chróm
500 × 790 mm

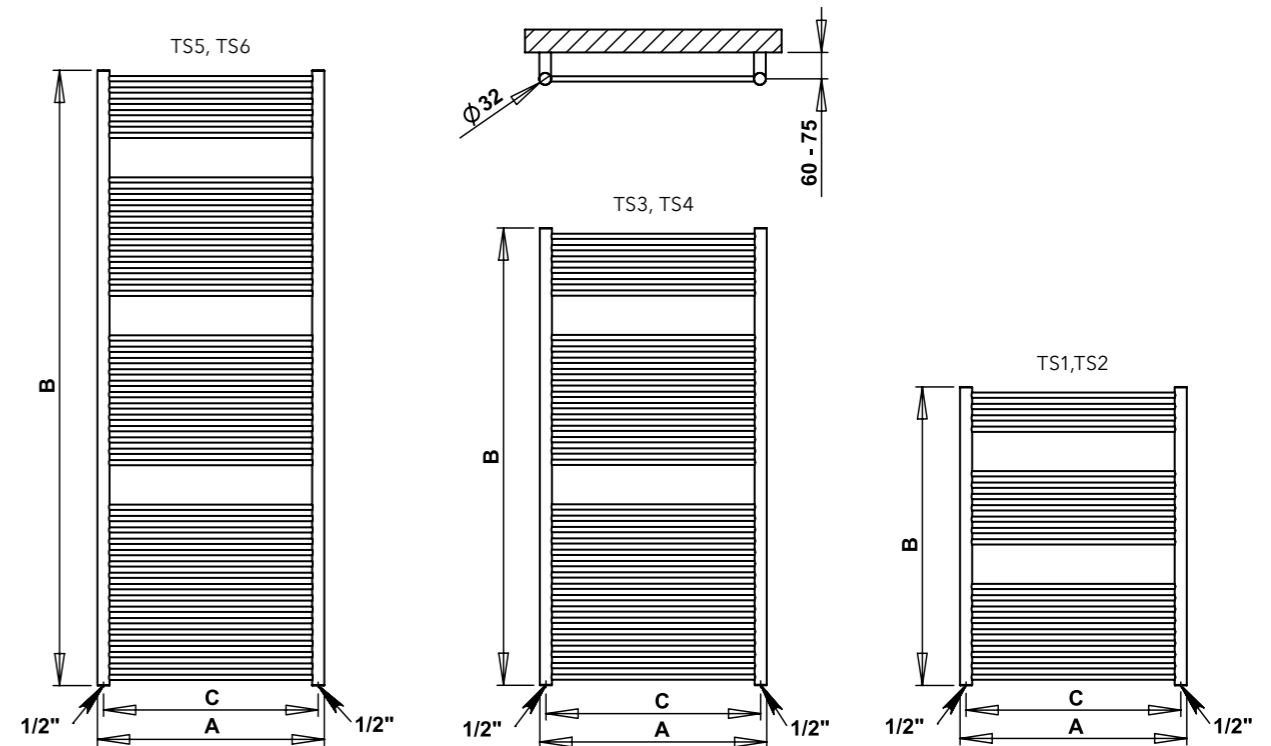


Umiestnenie uchytenia radiátora: ↓ 50 mm ↑ 50 mm
 Teplodonné vykurovanie: ÁNO
 Kombinované vykurovanie: ÁNO
 Elektrické vykurovanie: ÁNO
 Horizontálny profil: Ø 14 mm
 Vertikálne trubky: Ø 32 mm

Možnosti pripojenia:



^
Aktuálna skladová
dostupnosť / cena.



Chróm**	Biela	Ostatné farebné úpravy*	Šírka (A) x Výška (B) [mm]	Výkon [W] Δt 20°C***		Hmotnosť [kg]	Objem [l]	Rozteč (C) [mm]	Max.odporúčaný výkon el. vykúr. tyče [W]
				75/65°C	55/45°C				
TS1C	TS1W	TS1	500 × 790	382	199	5,9	3,9	468	300
TS2C	TS2W	TS2	600 × 790	463	241	7,2	4,5	568	300
TS3C	TS3W	TS3	500 × 1210	585	304	9,2	6,2	468	400
TS4C	TS4W	TS4	600 × 1210	717	373	11,0	7,3	568	400
TS5C	TS5W	TS5	500 × 1630	795	413	12,6	8,4	468	500
TS6C	TS6W	TS6	600 × 1630	974	506	14,6	9,9	568	500

*Vzorkovník farebných úprav str. 78.

**Pri vyhotovení chróm je tepelný výkon až o 20% nižší.

***Prepočet teplotných spádov na www.pmh-co.sk





Praktické vešiačky na zavesenie uterákov



Skrytý odvzdušňovací ventil



THEIA T1A - vyhotovenie metalická antracit, 500 × 940 mm



THEIA T2C - vyhotovenie chróm 500 × 1540 mm

Umiestnenie uchytenia radiátora: ↓ 70 mm ↑ 70 mm

Teplovodné vykurovanie: ÁNO

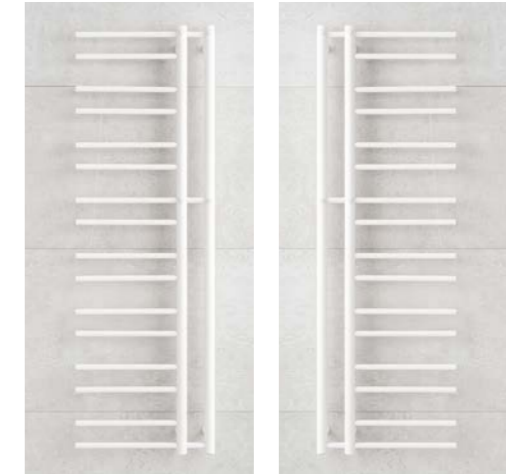
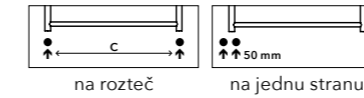
Kombinované vykurovanie: ÁNO

Elektrické vykurovanie: ÁNO

Rozteč: 100 mm

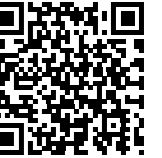
Nie je možné použiť stredový ventil.

Možnosti pripojenia:



T2W-L (ľavá varianta)

T2W (pravá varianta)



^
Aktuálna skladová dostupnosť / cena.

Na rozteč 50 mm



Kombinované vykurovanie:

Theia (pravá varianta) + ventil (ONE-L, UNIKO-L)

+ tyč PMH (ET2, HT)

Theia (ľavá varianta) + ventil (ONE-R, UNIKO-R)

+ tyč PMH (ET2, HT)

Na rozteč 100 mm



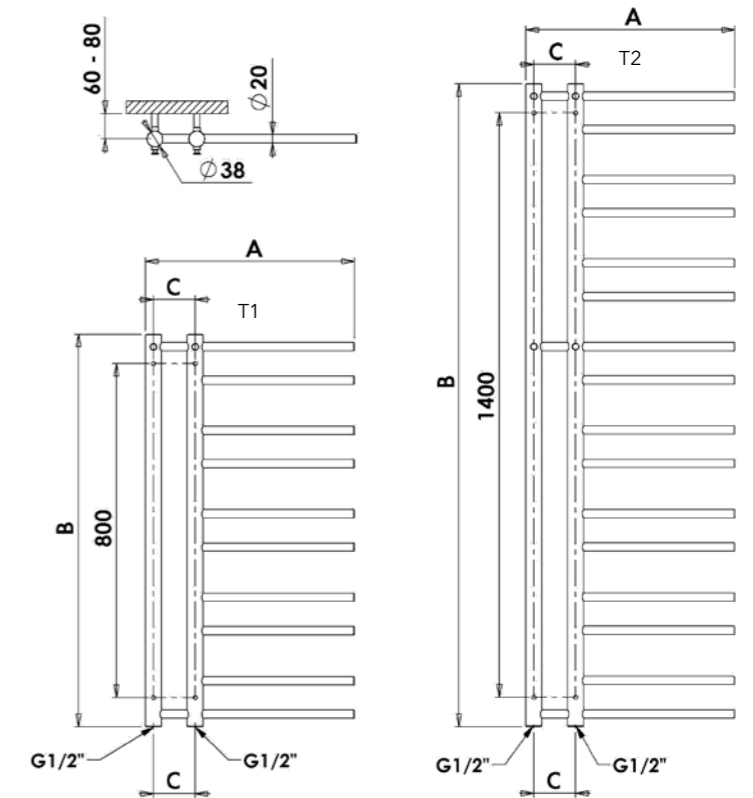
Kombinované vykurovanie:

Theia (pravá varianta) + ventil (Combi-L, INTER-L)

+ tyč PMH (ET2, HT)

Theia (ľavá varianta) + ventil (Combi-R, INTER-R)

+ tyč PMH (ET2, HT)



Chrómm**	Biela lak	Ostatné farebné úpravy*	Šírka (A) x Výška (B) [mm]	Výkon [W] Δt 20°C***		Hmotnosť [kg]	Objem [l]	Rozteč (C) [mm]	Max. odporúčaný výkon el. vyk. tyče [W]
				75/65°C	55/45°C				
T1C	T1W	T1	500 × 940	216	112	5,3	2,8	100	200
T2C	T2W	T2	500 × 1540	352	183	8,5	4,2	100	300
T1C-L	T1W-L	T1-L	500 × 940	216	112	5,3	2,8	100	200
T2C-L	T2W-L	T2-L	500 × 1540	352	183	8,5	4,2	100	300

*Vzorkovník farebných úprav str. 78.

**Pri vyhotovení chróm je tepelný výkon až o 20% nižší.

***Prepočet teplotných spádov na www.pmh-co.sk

DARIUS



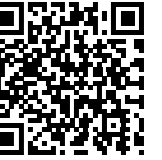
DARIUS DA1RE - vyhotovenie bordó (štruktúrovaná farba)
600 × 1200 mm
s chrómovým držiakom PGH1



DARIUS DA2A - vyhotovenie antracit
600 × 1500 mm



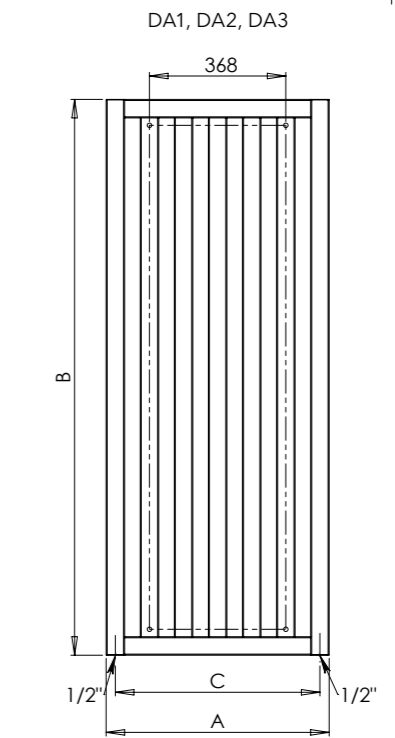
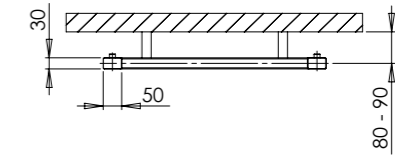
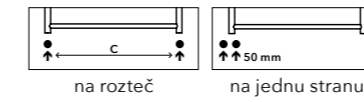
DARIUS



^
Aktuálna skladová
dostupnosť / cena.

Umiestnenie uchytenia radiátora: ↓ 70 mm ↑ 70 mm
 Teplovodné vykurovanie: ÁNO
 Kombinované vykurovanie: ÁNO
 Elektrické vykurovanie: ÁNO
 Profil: 30 × 50 mm

Možnosti pripojenia:



Chromové madlá

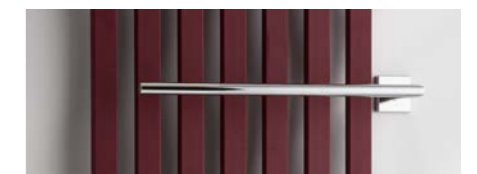
PGH1	490 × 164 mm
PGH2	605 × 164 mm
PGH3	760 × 164 mm
DH	760 × 164 mm
PGH1H	490 × 164 mm
PGH2H	605 × 164 mm
PGH3H	760 × 164 mm



Chrómové madlo DH



Chrómové madlo PGH1H - hranaté



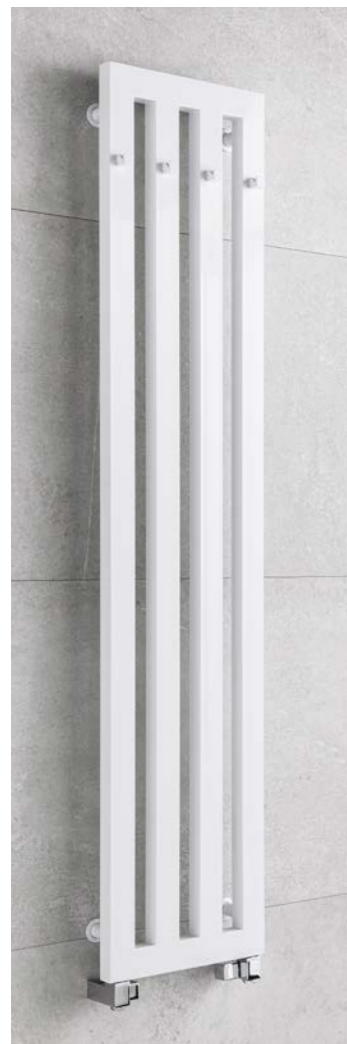
Chrómové madlo PGH1

Biela	Ostatné farebné úpravy*	Šírka (A) x Výška (B) [mm]	Výkon [W] Δt 20°C**		Hmotnosť [kg]	Objem [l]	Rozteč (C) [mm]	Max.odporúčaný výkon el. vykúr. tyče [W]
			75/65°C	55/45°C				
DA1W	DA1	600 × 1200	512	266	15,8	11,3	552	300
DA2W	DA2	600 × 1500	647	336	19,4	14,0	552	400
DA3W	DA3	600 × 1800	889	462	23,1	16,5	552	500

*Vzorkovník farebných úprav str. 78.

**Prepočet teplotných spádov na www.pmh-co.sk

DARIUS S VEŠIAČIKMI



DARIUS S VEŠIAČIKMI DAH5W
vyhotovenie biela
326 × 1500 mm



DARIUS - DETAIL VEŠIAČIKU
vyhotovenie biela



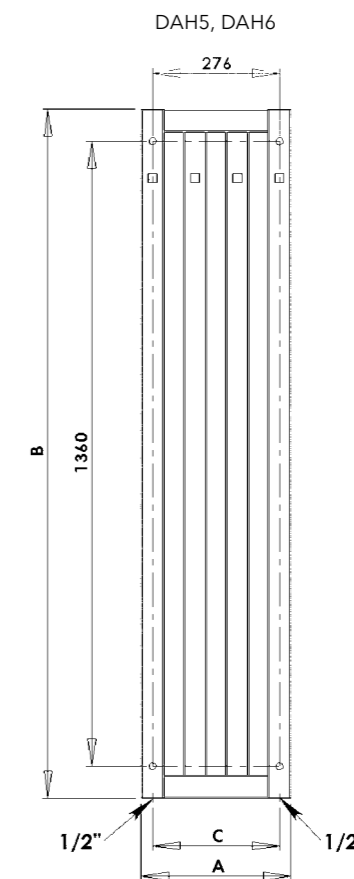
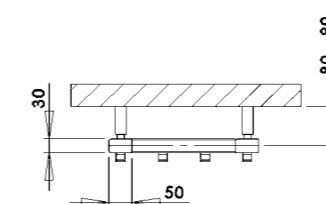
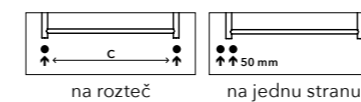
DARIUS S VEŠIAČIKMI



^
Aktuálna skladová
dostupnosť / cena.

Umiestnenie uchytenia radiátora: ↓ 70 mm ↑ 70 mm
Teplovodné vykurovanie: ÁNO
Kombinované vykurovanie: ÁNO
Elektrické vykurovanie: ÁNO
Profil: 30 × 50 mm

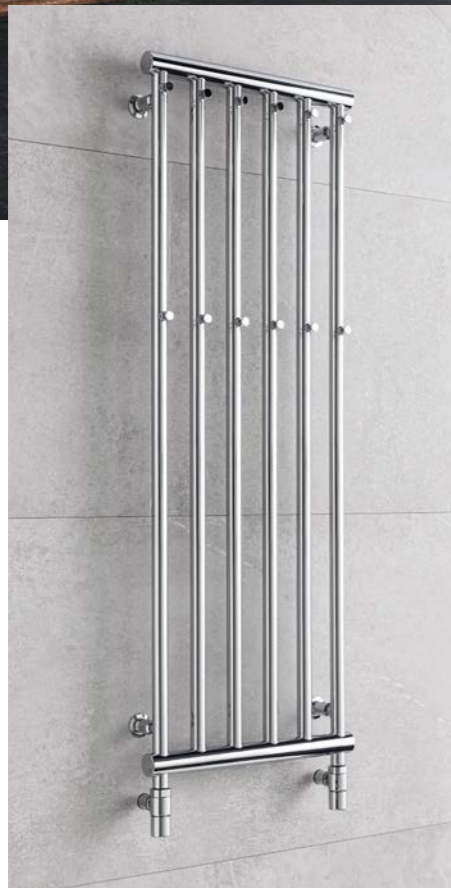
Možnosti pripojenia:



Biela	Ostatné farebné úpravy*	Šírka (A) x Výška (B) [mm]	Výkon [W] Δt 20°C**		Hmotnosť [kg]	Objem [l]	Rozteč (C) [mm]	Max.odporúčaný výkon el. vyk. tyče [W]
			75/65°C	55/45°C				
DAH5W	DAH5	326 x 1500	370	192	11,1	7,9	276	200
DAH6W	DAH6	326 x 1800	444	231	13,3	9,4	276	300

*Vzorkovník farebných úprav str. 78.

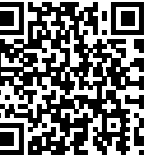
**Prepočet teplotných spádov na www.pmh-co.sk



Praktické vešiacíky na zavesenie uterákov aj županov

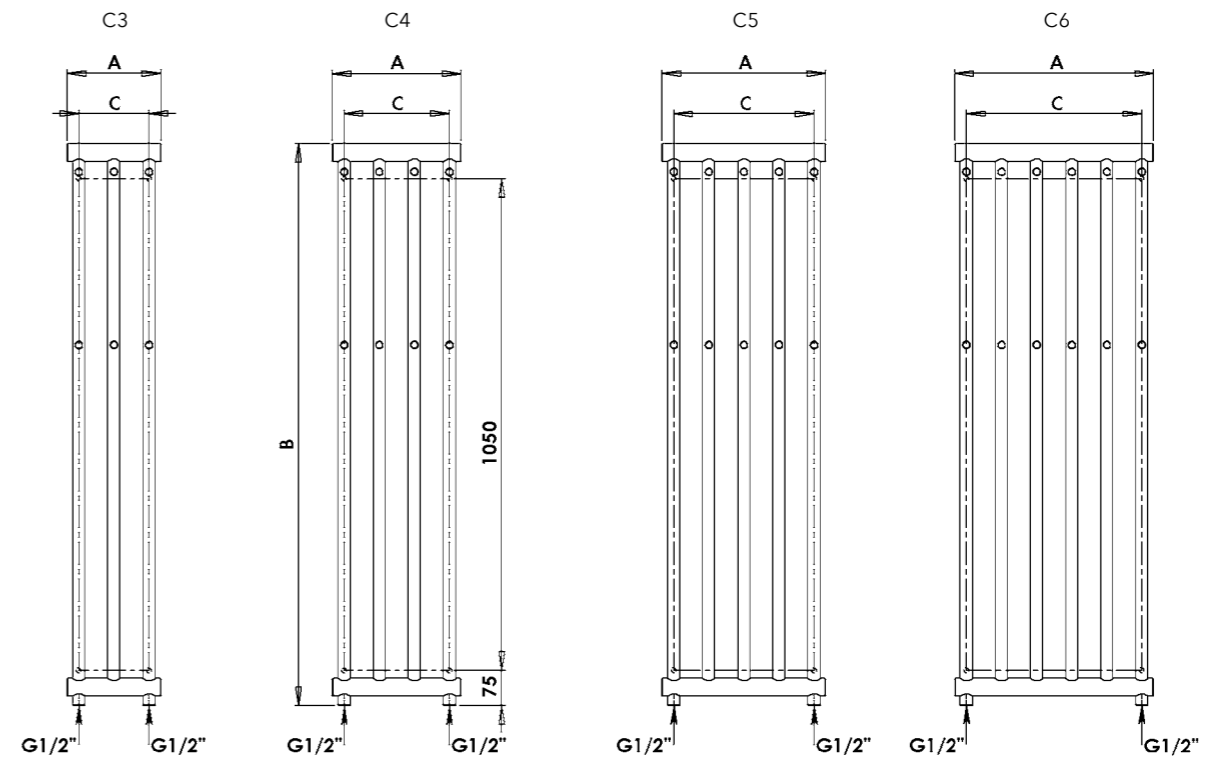
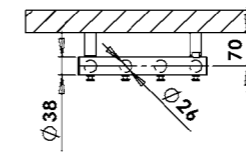
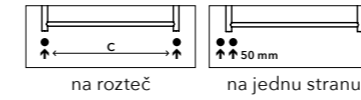
CORAL C6C - vyhotovenie chróm
425 × 1200 mm

Umiestnenie uchytenia radiátora: ↓ 75 mm ↑ 75 mm
 Teplovodné vykurovanie: ÁNO
 Kombinované vykurovanie: ÁNO
 Elektrické vykurovanie: ÁNO
 Horizontálny profil: Ø 38
 Vertikálny profil: Ø 26



^
Aktuálna skladová
dostupnosť / cena.

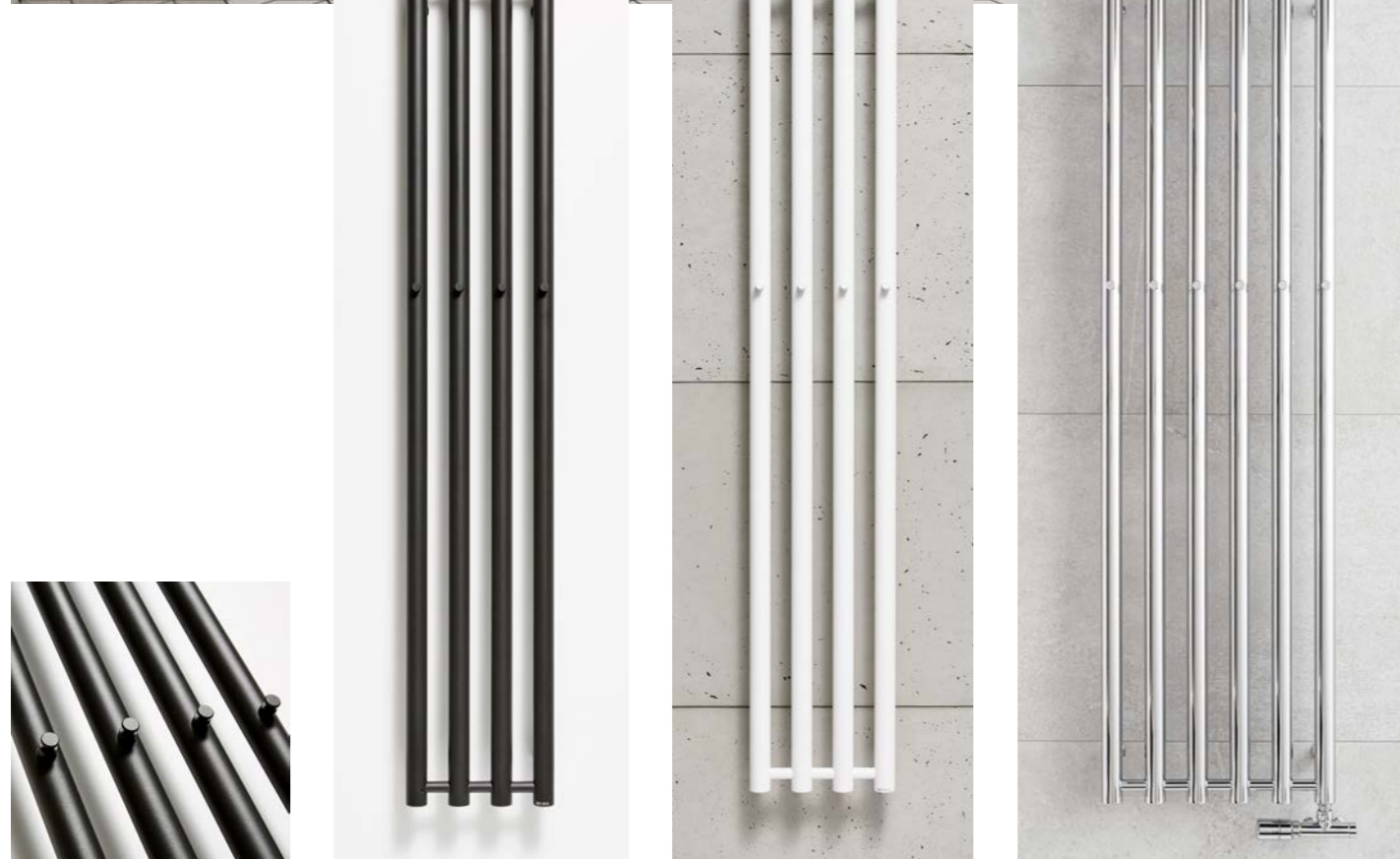
Možnosti pripojenia:



Chróm*	Šírka (A) × Výška (B) [mm]	Výkon [W] Δt 20°C**		Hmotnosť [kg]	Objem [l]	Rozteč (C) [mm]	Max. odporúčaný výkon el. vykúr. tyče [W]
		75/65°C	55/45°C				
C3C	200 × 1200	189	98	3,8	1,7	150	200
C4C	275 × 1200	252	131	5,0	2,5	225	200
C5C	350 × 1200	314	163	6,3	3,1	300	300
C6C	425 × 1200	377	196	7,5	3,8	375	300

*Pri vyhotovení chróm je tepelný výkon až o 20% nižší.

**Prepočet teplotných spádov na www.pmh-co.sk



Praktické vešiačky na zavesenie uterákov aj županov

ROSENDAL R2B
vyhotovenie čierna
266 × 1500 mm

ROSENDAL R2W
vyhotovenie biela
266 × 1500 mm

ROSENDAL R2C/6
vyhotovenie chróm
420 × 1500 mm

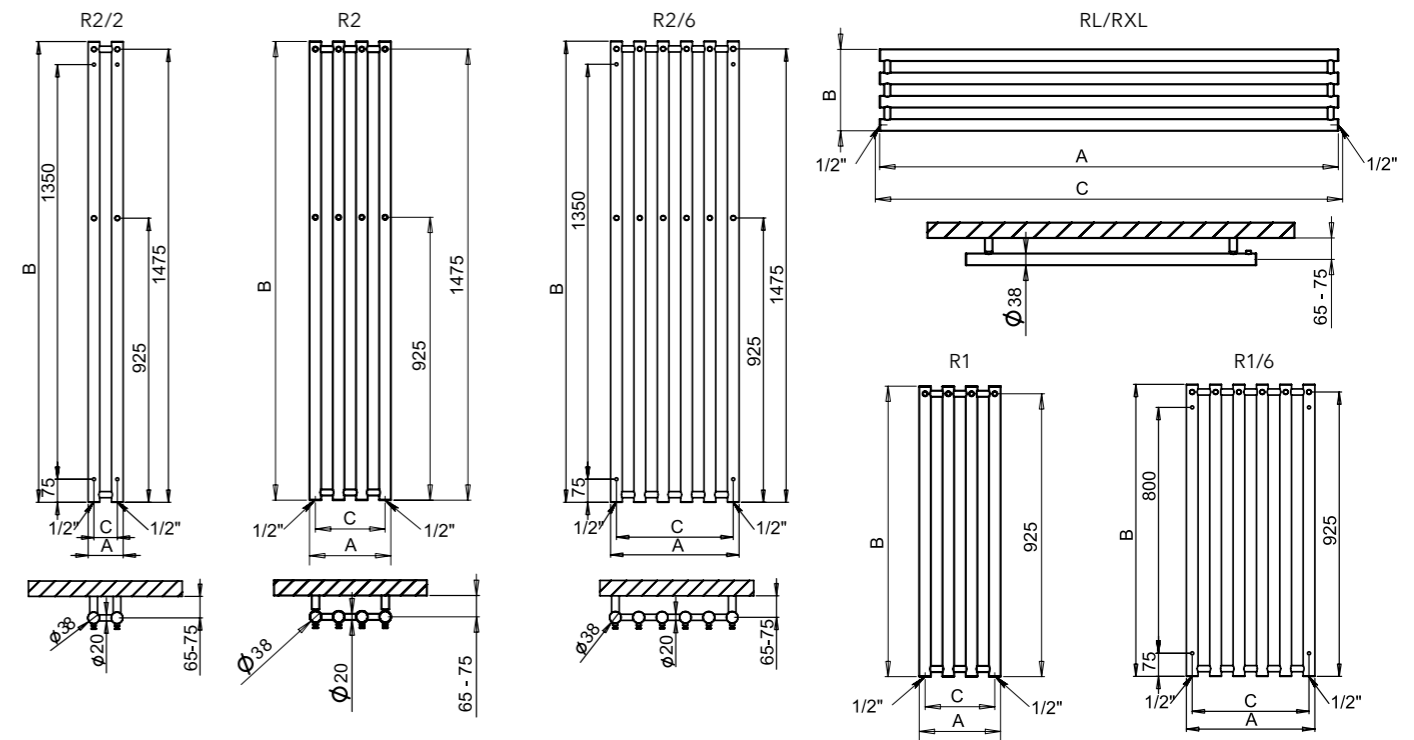
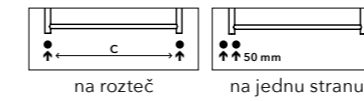
Umiestnenie uchytenia radiátora: ↓ 75 mm ↑ 75 mm

Teplovodné vykurovanie: ÁNO

Kombinované vykurovanie: ÁNO

Elektrické vykurovanie: ÁNO

Možnosti pripojenia:



Chróm**	Kartáčovaná nerez	Biela	Ostatné farebné úpravy*	Šírka (A) x Výška (B) [mm]	Výkon [W] Δt 20°C***		Hmotnosť [kg]	Objem [l]	Rozteč (C) [mm]	Max. odporúčaný výkon el. vyk. tyče [W]
					75/65°C	55/45°C				
R2C/2	R2SS/2	R2W/2	R2/2	115 × 1500	175	91	4,3	3,15	76	120
R1C	R1SS	R1W	R1	266 × 950	248	129	5,6	4,2	228	200
R2C	R2SS	R2W	R2	266 × 1500	350	182	8,6	6,3	228	300
R1C/6	R1SS/6	R1W/6	R1/6	420 × 950	372	193	8,25	6,3	380	300
R2C/6	R2SS/6	R2W/6	R2/6	420 × 1500	525	273	12,9	9,45	380	400
Horizontálne vyhotovenie										
RLC	RLSS	RLW	RL	950 × 266	248	129	5,6	4,2	na dotaz•	–
RXLC	RXLSS	RXLW	RXL	1500 × 266	350	182	8,6	6,3	na dotaz•	–

*Vzorkovník farebných úprav str. 78.

**Pri vyhotovení chróm je tepelný výkon až o 20% nižší.

***Prepočet teplotných spádov na www.pmh-co.sk

• Rozteč podľa technických parametrov vybraného ventilu. Pri vyhotovení L a XL neodporúčame vykurovanie iba s el. vykurovacou tyčou.

R2/2 - 115 × 1500 - nie je možné použiť jednobodový ventil v kombinácii s vykurovacou tyčou.



^
Aktuálna skladová dostupnosť / cena.

ROSENDAL MASSIVE

ROSENDAL MASSIVE



ROSENDAL R70/3W
vyhotovenie biela



ROSENDAL R70/3RE
vyhotovenie bordó
(štruktúrovaná farba)



ROSENDAL R70/3B
vyhotovenie čierna



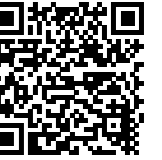
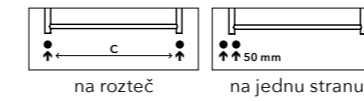
Umiestnenie uchytenia radiátora: ↓ 78 mm ↑ 78 mm

Teplovodné vykurovanie: ÁNO

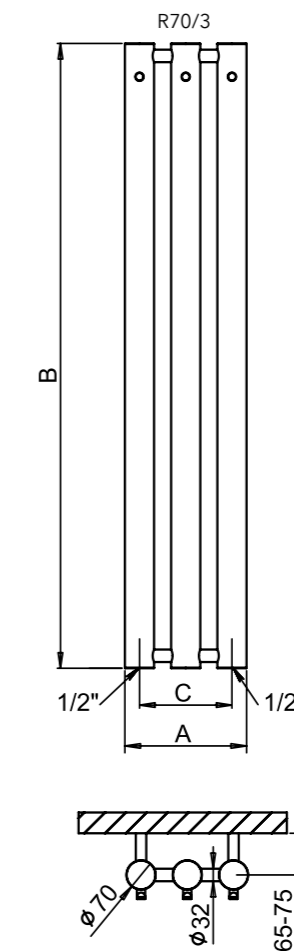
Kombinované vykurovanie: ÁNO

Elektrické vykurovanie: ÁNO

Možnosti pripojenia:



^
Aktuálna skladová
dostupnosť / cena.



Chróm**	Kartáčovaná nerez	Biela	Ostatné farebné úpravy (lak)*	Šírka (A) x Výška (B) [mm]	Výkon [W] Dt 20°C***		Hmotnosť [kg]	Objem [l]	Rozteč (C) [mm]	Max.odporúčaný výkon el. vyk. tyče [W]
					75/65°C	55/45°C				
R70/3C	R70/3SS	R70/3W	R70/3	292 x 1500	483	251	12,5	15,6	222	300

*Vzorkovník farebných úprav str. 78.

**Pri vyhotovení chróm je tepelný výkon až o 20% nižší.

***Prepočet teplotných spádov na www.pmh-co.sk

PLUTO X

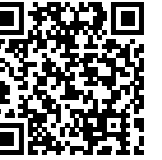


PLUTO PX2C/2
vyhotovenie chróm
105 x 1500 mm



PLUTO PX2C/4
vyhotovenie chróm
255 x 1500 mm

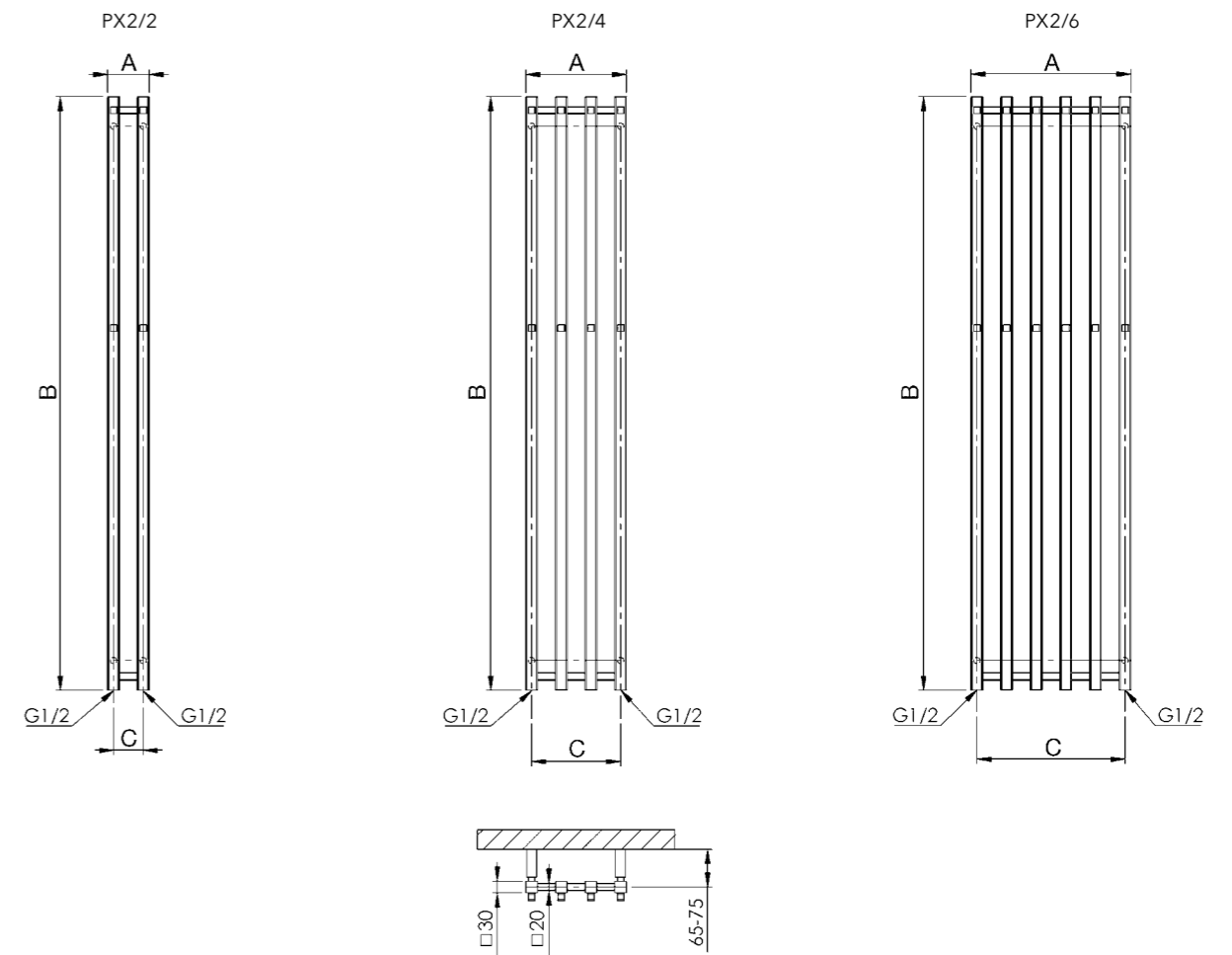
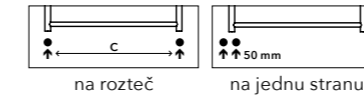
PLUTO X



^
Aktuálna skladová
dostupnosť / cena.

Umiestnenie uchytenia radiátora: ↓ 75 mm ↑ 75 mm
Teplovodné vykurovanie: ÁNO
Kombinované vykurovanie: ÁNO
Elektrické vykurovanie: ÁNO
Vertikálny profil: 30 x 30 mm

Možnosti pripojenia:



Chróm*	Šírka (A) x Výška (B) [mm]	Výkon [W] Δt 20°C**		Hmotnosť [kg]	Objem [l]	Rozteč (C) [mm]	Max.odporúčaný výkon el. vyk. tyče [W]
		75/65°C	55/45°C				
PX2C/2	105 x 1500	175	92	4,74	3	75	200
PX2C/4	255 x 1500	350	182	9,46	6	225	300
PX2C/6	405 x 1500	524	273	14,19	9	375	400

*Pri vyhotovení chróm je tepelný výkon až o 20% nižší.

**Prepočet teplotných spádov na www.pmh-co.sk

PX2/2 - 105 x 1500 -nie je možné použiť jednobodový ventil v kombinácii s vykurovacou tyčou.



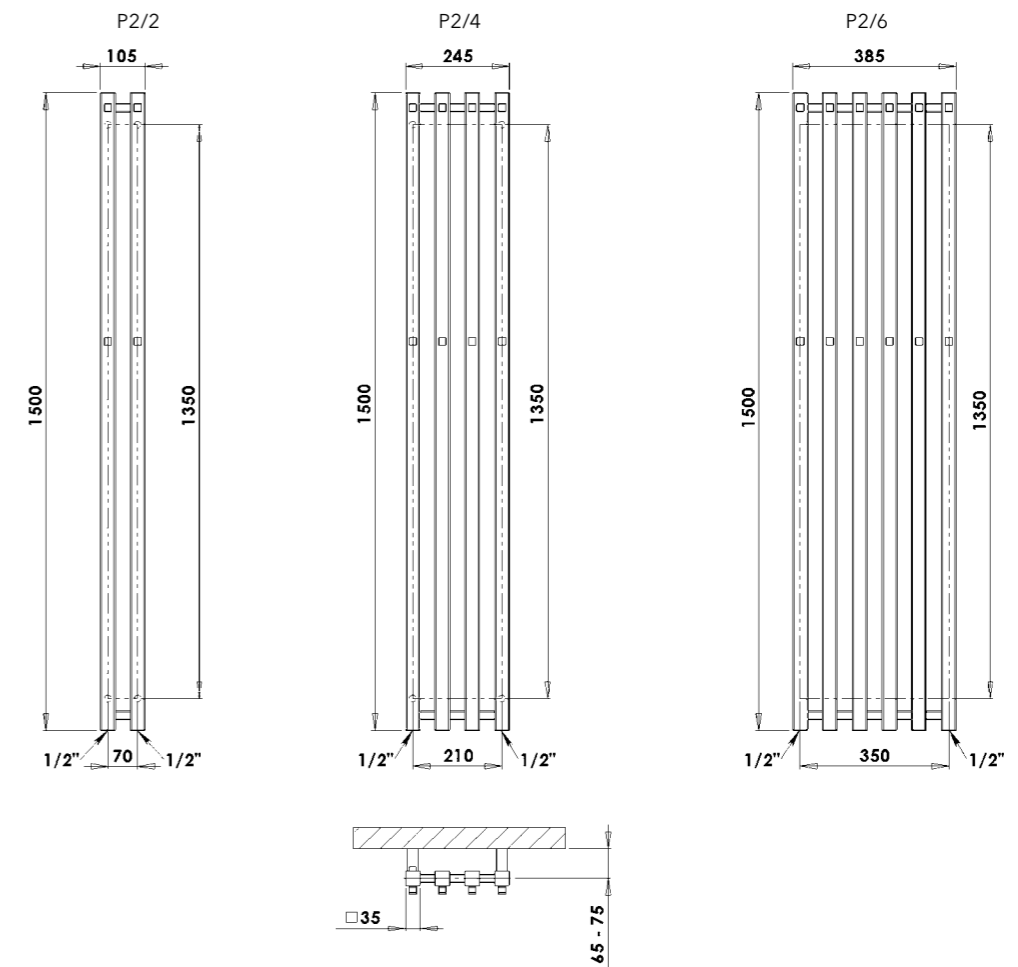
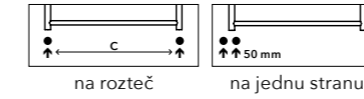
PLUTO P2W/4
vyhotovenie biela
245 x 1500 mm

Umiestnenie uchytenia radiátora: ↓ 75 mm ↑ 75 mm
 Teplovodné vykurovanie: ÁNO
 Kombinované vykurovanie: ÁNO
 Elektrické vykurovanie: ÁNO
 Vertikálny profil: 35 x 35 mm



^
Aktuálna skladová
dostupnosť / cena.

Možnosti pripojenia:



Biela	Ostatné farebné úpravy*	Šírka (A) x Výška (B) [mm]	Výkon [W] Δt 20°C**		Hmotnosť [kg]	Objem [l]	Rozteč (C) [mm]	Max.odporúčaný výkon el. vyk. tyče [W]
			75/65°C	55/45°C				
P2W/2	P2/2	105 x 1500	203	106	4,74	3	70	200
P2W/4	P2/4	245 x 1500	406	211	9,46	6	210	300
P2W/6	P2/6	385 x 1500	609	317	14,19	9	350	500

*Vzorkovník farebných úprav str. 78.

**Prepočet teplotných spádov na www.pmh-co.sk

P2/2 - 105 x 1500 - nie je možné použiť jednobodový ventil v kombinácii s vykurovacou tyčou.



ULYSSES U4C - vyhotovenie chróm
500 x 838 mm



ULYSSES U7MS - vyhotovenie metalická strieborna
500 x 1294 mm

Umiestnenie uchytenia radiátora: ↓ 115 mm ↑ 115 mm

Teplovodné vykurovanie: ÁNO

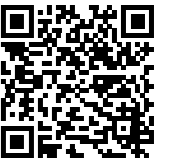
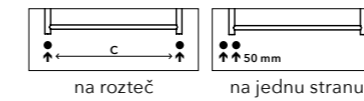
Kombinované vykurovanie: ÁNO

Elektrické vykurovanie: ÁNO

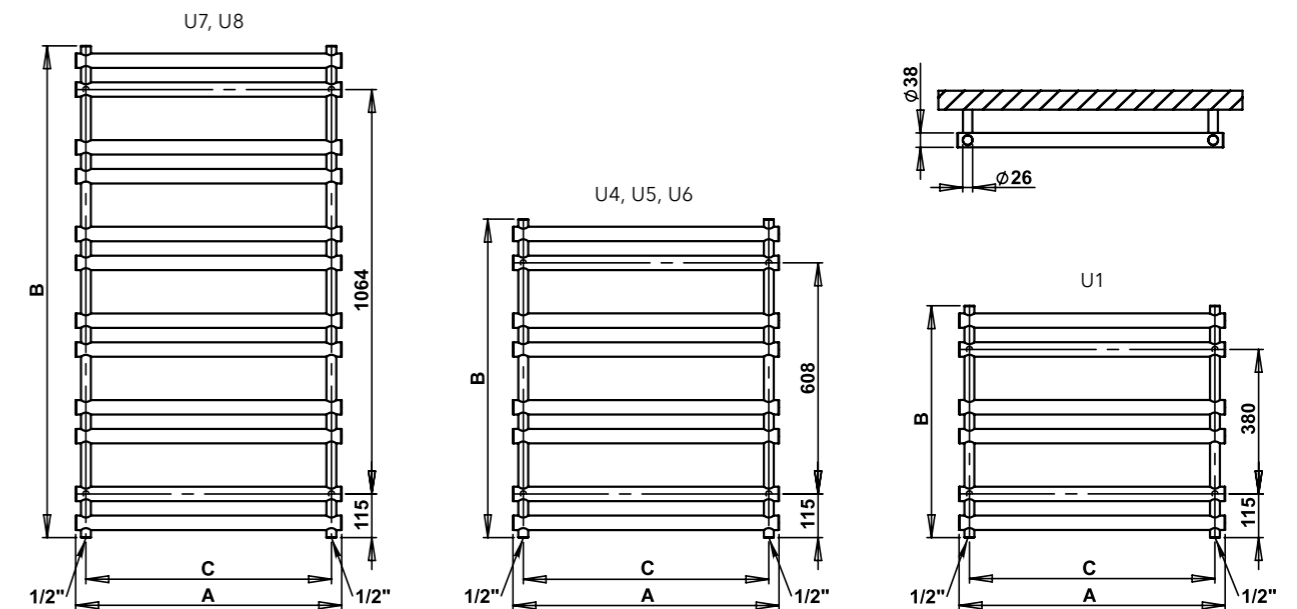
Horizontálny profil: Ø 38 mm

Vertikálny profil: Ø 26 mm

Možnosti pripojenia:



^
Aktuálna skladová
dostupnosť / cena.



Chróm**	Ostatné farebné úpravy*	Šírka (A) x Výška (B) [mm]	Výkon [W] Δt 20°C***		Hmotnosť [kg]	Objem [l]	Rozteč (C) [mm]	Max.odporúčaný výkon el. vyk. tyče [W]
			75/65°C	55/45°C				
U1C	U1	500 x 610	200	104	5,0	3,0	446	200
U4C	U4	500 x 838	268	139	6,7	4,1	446	200
U5C	U5	700 x 838	359	187	8,8	5,6	646	300
U6C	U6	900 x 838	450	234	11,0	7,2	846	300
U7C	U7	500 x 1294	405	211	10,0	6,2	446	300
U8C	U8	700 x 1294	542	282	13,2	8,5	646	400

*Vzorkovník farebných úprav str. 78.

**Pri vyhotovení chróm je tepelný výkon až o 20% nižší.

***Prepočet teplotných spádov na www.pmh-co.sk



PEGASUS PG5RE - vyhotovenie bordó (štruktúrovaná farba), 608 × 1220 mm madlo chrómové DH



PEGASUS PG8W - vyhotovenie biela 608 × 1700 mm madlo chrómové DH

Teplovodné vykurovanie: ÁNO
 Kombinované vykurovanie: ÁNO
 Elektrické vykurovanie: ÁNO

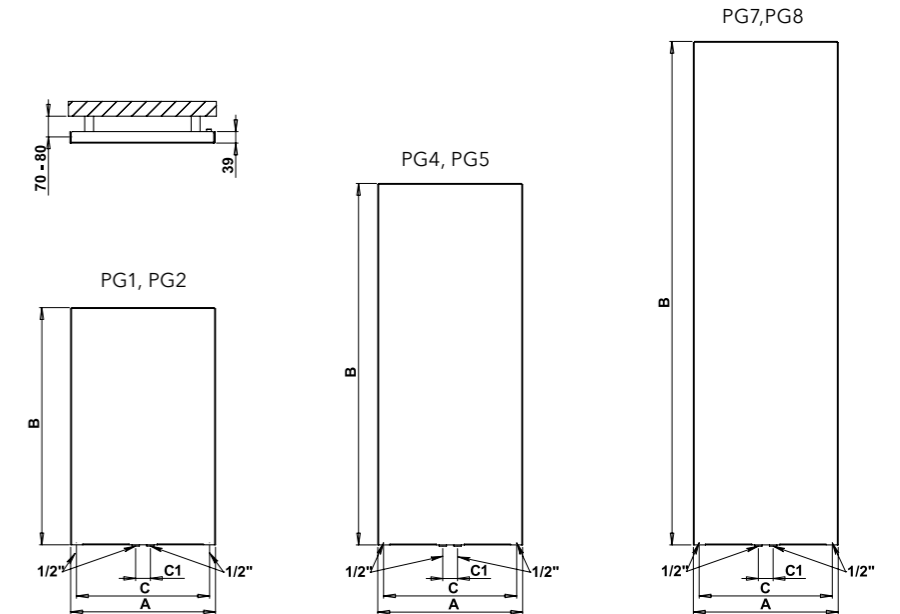
Možnosti pripojenia:



^
 Aktuálna skladová dostupnosť / cena.

Chromové madlá

PGH1	490 × 164 mm
PGH2	605 × 164 mm
PGH3	760 × 164 mm
DH	760 × 164 mm
PGH1H	490 × 164 mm
PGH2H	605 × 164 mm
PGH3H	760 × 164 mm



Chrómové madlo DH



Chrómové madlo PGH1H - hranaté



Chrómové madlo PGH1

Leštená nerez	Kartáčovaná nerez	Biela	Ostatné farebné úpravy*	Šírka (A) × Výška (B) [mm]	Výkon [W] Δt 20°C**		Hmotnosť [kg]	Objem [l]	Rozteč (C/C1) [mm]	Max. odporúčany výkon el. vyk. tyče [W]
					75/65°C	55/45°C				
PG1C	PG1SS	PG1W	PG1	488 × 800	329	171	9,0	4,2	450/50	200
PG2C	PG2SS	PG2W	PG2	608 × 800	445	231	11,0	4,9	570/50	300
PG4C	PG4SS	PG4W	PG4	488 × 1220	523	272	14,0	6,6	450/50	300
PG5C	PG5SS	PG5W	PG5	608 × 1220	682	355	16,8	7,9	570/50	400
PG7C	PG7SS	PG7W	PG7	488 × 1700	716	372	19,9	9,0	450/50	400
PG8C	PG8SS	PG8W	PG8	608 × 1700	928	483	22,8	10,7	570/50	600

*Vzorkovník farebných úprav str. 78.

**Prepočet teplotných spádov na www.pmh-co.sk



AVENTO AVLC - vyhotovenie chróm
905 × 480 mm



AVENTO AV3W - vyhotovenie biela
500 × 1210 mm



AVENTO AV4B - vyhotovenie čierna
600 × 1210 mm

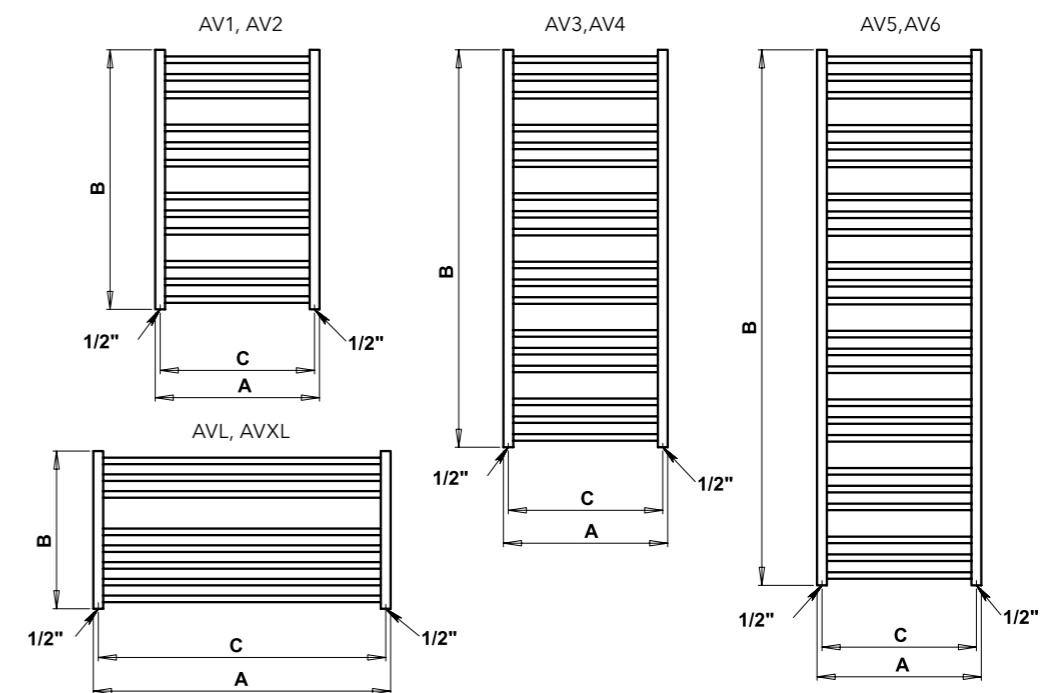
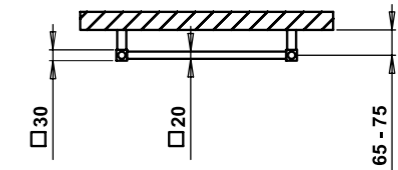
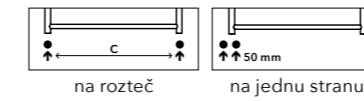
Umiestnenie uchytenia radiátora: ↓ 80 mm ↑ 80 mm

Teplovodné vykurovanie: ÁNO

Kombinované vykurovanie: ÁNO

Elektrické vykurovanie: ÁNO

Možnosti pripojenia:



Chróm**	Kartáčovaná nerez	Biela	Ostatné farebné úpravy*	Šírka (A) x Výška (B) [mm]	Výkon [W] Δt 20°C***		Hmotnosť [kg]	Objem [l]	Rozteč (C) [mm]	Max. odporúčaný výkon el. vyk. tyče [W]
					75/65°C	55/45°C				
AV1C	AV1SS	AV1W	AV1	500 × 790	310	161	7,5	2,7	470	200
AV2C	AV2SS	AV2W	AV2	600 × 790	407	212	8,5	3,0	570	300
AV3C	AV3SS	AV3W	AV3	500 × 1210	468	243	11,1	4,0	470	300
AV4C	AV4SS	AV4W	AV4	600 × 1210	588	306	12,9	4,6	570	300
AV5C	AV5SS	AV5W	AV5	500 × 1630	622	323	14,8	5,3	470	400
AV6C	AV6SS	AV6W	AV6	600 × 1630	783	407	17,2	6,2	570	500
Horizontálne vyhotovenie										
AVLC	AVLSS	AVLW	AVL	905 × 480	422	219	8,7	2,7	875	-
AVXLC	AVXLSS	AVXLW	AVXL	1210 × 480	484	252	11,2	3,4	1180	-

*Vzorkovník farebných úprav str. 78.

**Pri vyhotovení chróm je tepelný výkon až o 20% nižší.

***Prepočet teplotných spádov na www.pmh-co.sk

Pri vyhotovení L a XL neodporúčame vykurovanie iba s el. vykurovacou tyčou.



^
Aktuálna skladová dostupnosť / cena.

AVENTO FRAME

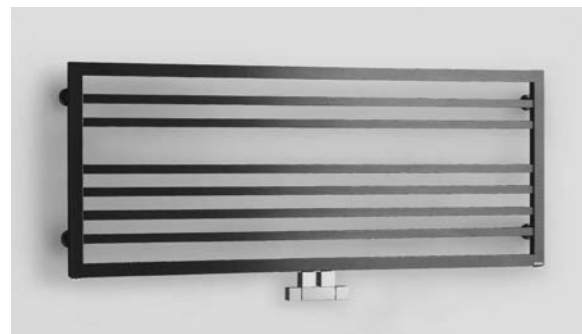
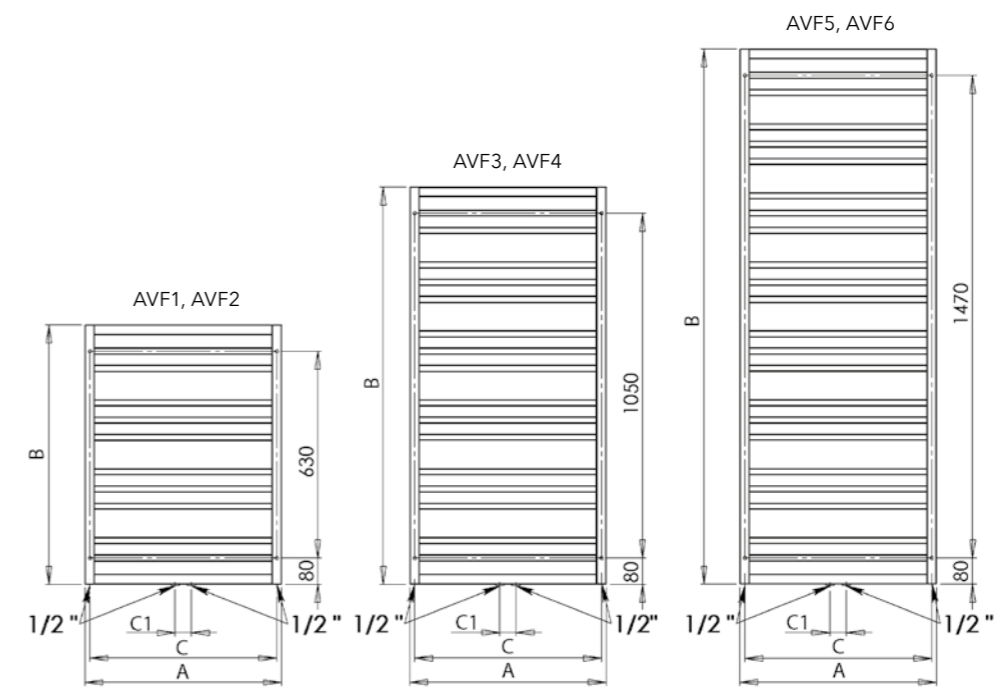
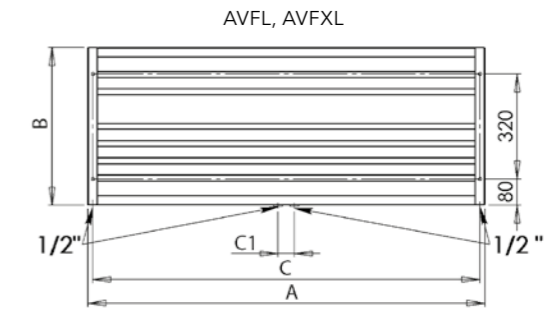
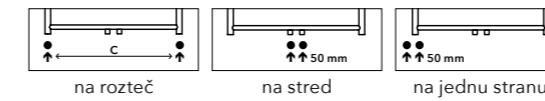
AVENTO FRAME



^
Aktuálna skladová
dostupnosť / cena.

Umiestnenie uchytenia radiátora: ↓ 80 mm ↑ 80 mm
 Teplovodné vykurovanie: ÁNO
 Kombinované vykurovanie: ÁNO
 Elektrické vykurovanie: ÁNO
 Horizontálny profil: 20 × 20 mm
 Vertikálny profil: 30 × 30 mm

Možnosti pripojenia:



AVENTO AVFLA
 horizontálne vyhotovenie antracit
 905 × 480 mm

AVENTO AVF4BE
 vyhotovenie béžová (štruktúrovaná farba)
 600 × 1210 mm

AVENTO AVF4C
 vyhotovenie chróm
 600 × 1210 mm

Chróm**	Biela	Ostatné farebné úpravy*	Šírka (A) x Výška (B) [mm]	Výkon [W] Δt 20°C***		Hmotnosť [kg]	Objem [l]	Rozteč (C/C1) [mm]	Max.odporúčaný výkon el. vykurov. tyče [W]
				75/65°C	55/45°C				
AVF1C	AVF1W	AVF1	500 × 790	310	161	7,5	2,7	470/50	200
AVF2C	AVF2W	AVF2	600 × 790	407	212	8,5	3	570/50	300
AVF3C	AVF3W	AVF3	500 × 1210	468	243	11,1	4	470/50	300
AVF4C	AVF4W	AVF4	600 × 1210	588	306	12,9	4,6	570/50	300
AVF5C	AVF5W	AVF5	500 × 1630	622	323	14,8	5,3	470/50	400
AVF6C	AVF6W	AVF6	600 × 1630	783	407	17,2	6,2	570/50	500
Horizontálne vyhotovenie									
AVFLC	AVFLW	AVFL	905 × 480	422	219	8,7	2,7	875/50	-
AVFXLC	AVFXLW	AVFXL	1210 × 480	484	252	11,2	3,4	1180/50	-

*Vzorkovník farebných úprav str. 78.

**Pri vyhotovení chróm je tepelný výkon až o 20% nižší.

***Prepočet teplotných spádov na www.pmh-co.sk

Pri vyhotovení L a XL neodporúčame vykurovanie iba s el. vykurovacou tyčou.



GALEON G1C - vyhotovenie chróm
500 × 792 mm



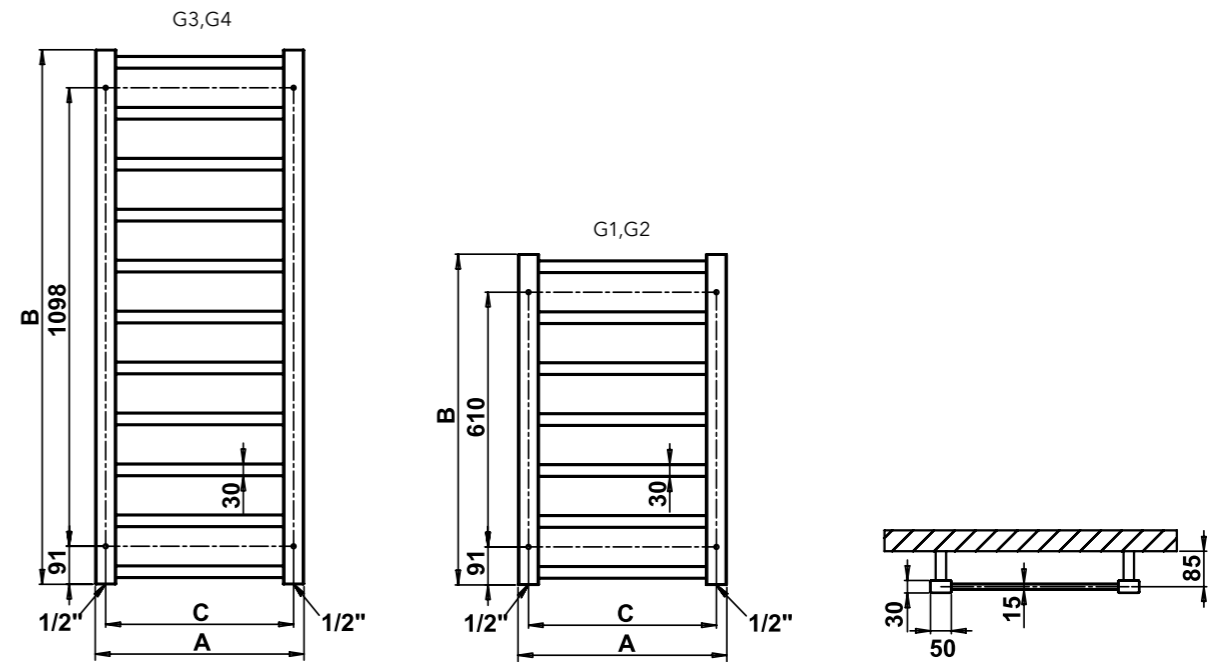
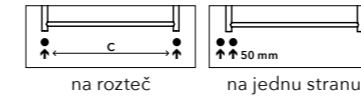
GALEON G2WE - vyhotovenie biela
(štruktúrovaná farba)
600 × 792 mm



^
Aktuálna skladová
dostupnosť / cena.

Umiestnenie uchytenia radiátora: ↓ 91 mm ↑ 91 mm
 Teplovodné vykurovanie: ÁNO
 Kombinované vykurovanie: ÁNO
 Elektrické vykurovanie: ÁNO
 Horizontálny profil: 15 × 30 mm
 Vertikálny profil: 30 × 50 mm

Možnosti pripojenia:



Chróm**	Kartáčovaná nerez	Biela	Ostatné farebné úpravy*	Šírka (A) × Výška (B) [mm]	Výkon [W] Δt 20°C***		Hmotnosť [kg]	Objem [l]	Rozteč (C) [mm]	Max.odporúčaný výkon el. vykúr. tyče [W]
					75/65°C	55/45°C				
G1C	G1SS	G1W	G1	500 × 792	260	135	6,5	2,9	450	200
G2C	G2SS	G2W	G2	600 × 792	340	177	7,1	3,1	550	300
G3C	G3SS	G3W	G3	500 × 1280	390	203	9,3	4,7	450	300
G4C	G4SS	G4W	G4	600 × 1280	490	255	10,7	5,0	550	300

*Vzorkovník farebných úprav str. 78.

**Pri vyhotovení chróm je tepelný výkon až o 20% nižší.

***Prepočet teplotných spádov na www.pmh-co.sk



DANBY D5C - vyhotovenie chróm
600 × 1290 mm



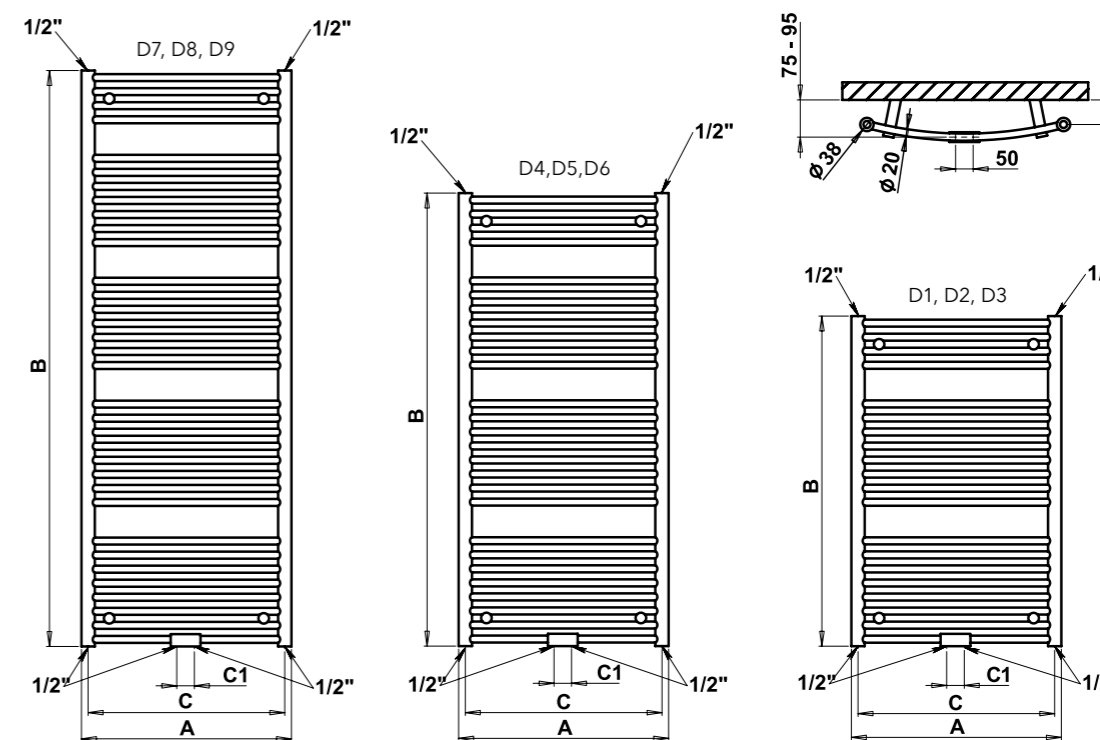
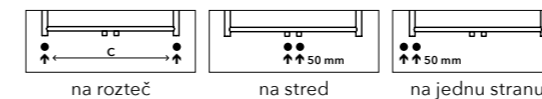
DANBY D7W - vyhotovenie biela
450 × 1640 mm



^
Aktuálna skladová
dostupnosť / cena.

Teplovodné vykurovanie: ÁNO
Kombinované vykurovanie: ÁNO
Elektrické vykurovanie: ÁNO

Možnosti pripojenia:



Chróm**	Kartáčovaná nerez	Biela	Ostatné farebné úpravy*	Šírka (A) x Výška (B) [mm]	Výkon [W] Δt 20°C***		Hmotnosť [kg]	Objem [l]	Rozteč (C/C1) [mm]	Max. odporúčaný výkon el. vyk. tyče [W]
					75/65°C	55/45°C				
D1C	D1SS	D1W	D1	450 × 940	412	214	8,3	4,5	415/50	300
D2C	D2SS	D2W	D2	600 × 940	528	275	10,1	5,5	560/50	400
D3C	D3SS	D3W	D3	750 × 940	642	334	11,7	6,4	712/50	400
D4C	D4SS	D4W	D4	450 × 1290	559	291	11,2	6,1	415/50	400
D5C	D5SS	D5W	D5	600 × 1290	716	372	13,5	7,4	560/50	500
D6C	D6SS	D6W	D6	750 × 1290	870	452	15,4	8,8	712/50	600
D7C	D7SS	D7W	D7	450 × 1640	702	365	13,7	7,8	415/50	400
D8C	D8SS	D8W	D8	600 × 1640	898	467	16,5	9,4	560/50	600
D9C	D9SS	D9W	D9	750 × 1640	1081	562	19,4	11,0	712/50	700

*Vzorkovník farebných úprav str. 78.

**Pri vyhotovení chróm je tepelný výkon až o 20% nižší.

***Prepočet teplotných spádov na www.pmh-co.sk



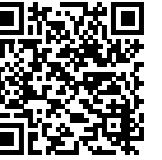
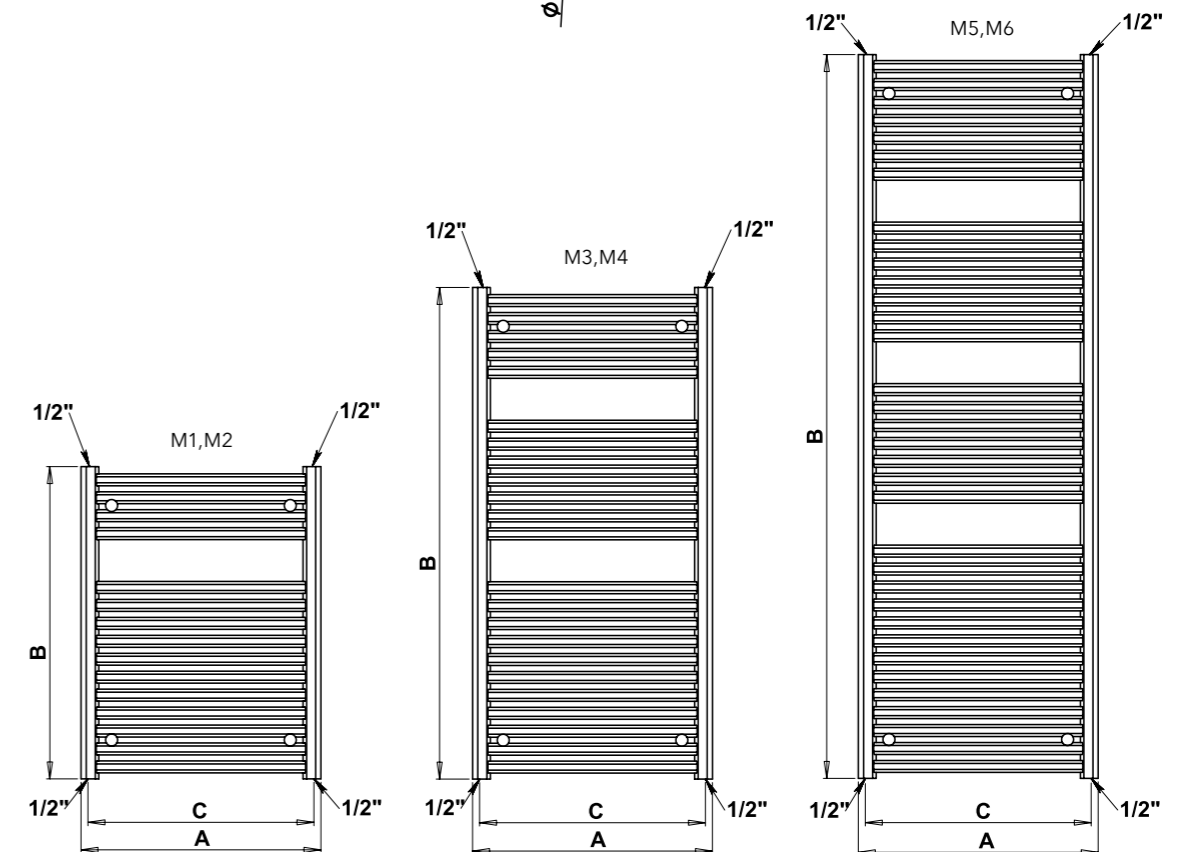
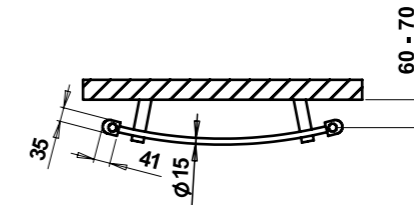
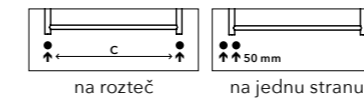
MARABU CM5
vyhotovenie chróm
450 × 1815 mm



MARABU M3RE
vyhotovenie bordó (štruktúrovaná farba)
450 × 1233 mm

Teplovodné vykurovanie: ÁNO
Kombinované vykurovanie: ÁNO
Elektrické vykurovanie: ÁNO
Horizontálne oválne trubky: 30 × 15 × 1,5 mm
Vertikálny profil: 41 × 35 × 1,5 mm

Možnosti pripojenia:



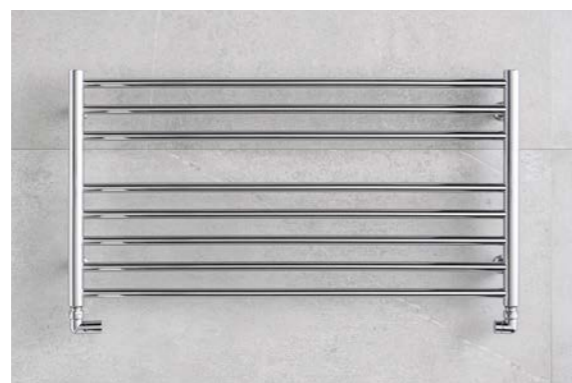
^
Aktuálna skladová
dostupnosť / cena.

Chróm**	Biela	Ostatné farebné úpravy*	Šírka (A) x Výška (B) [mm]	Výkon [W] Δt 20°C***		Hmotnosť [kg]	Objem [l]	Rozteč (C) [mm]	Max.odporúčaný výkon el. vykúr. tyče [W]
				75/65°C	55/45°C				
CM1	M1W	M1	450 × 783	275	143	6,1	3,4	405	200
CM2	M2W	M2	600 × 783	366	190	6,8	3,9	555	300
CM3	M3W	M3	450 × 1233	406	211	9,2	5,3	405	300
CM4	M4W	M4	600 × 1233	541	281	10,6	5,9	555	400
CM5	M5W	M5	450 × 1815	622	323	13,9	7,2	405	400
CM6	M6W	M6	600 × 1815	829	431	15,1	8,9	555	500

*Vzorkovník farebných úprav str. 78.

**Pri vyhotovení chróm je tepelný výkon až o 20% nižší.

***Prepočet teplotných spádov na www.pmh-co.sk



SORANO SNXLC - vyhotovenie chróm
1210 × 480 mm



SORANO SN6C - vyhotovenie chróm
600 × 1630 mm

Umiestnenie uchytenia radiátora: ↓ 80 mm ↑ 80 mm

Teplodonné vykurovanie: ÁNO

Kombinované vykurovanie: ÁNO

Elektrické vykurovanie: ÁNO

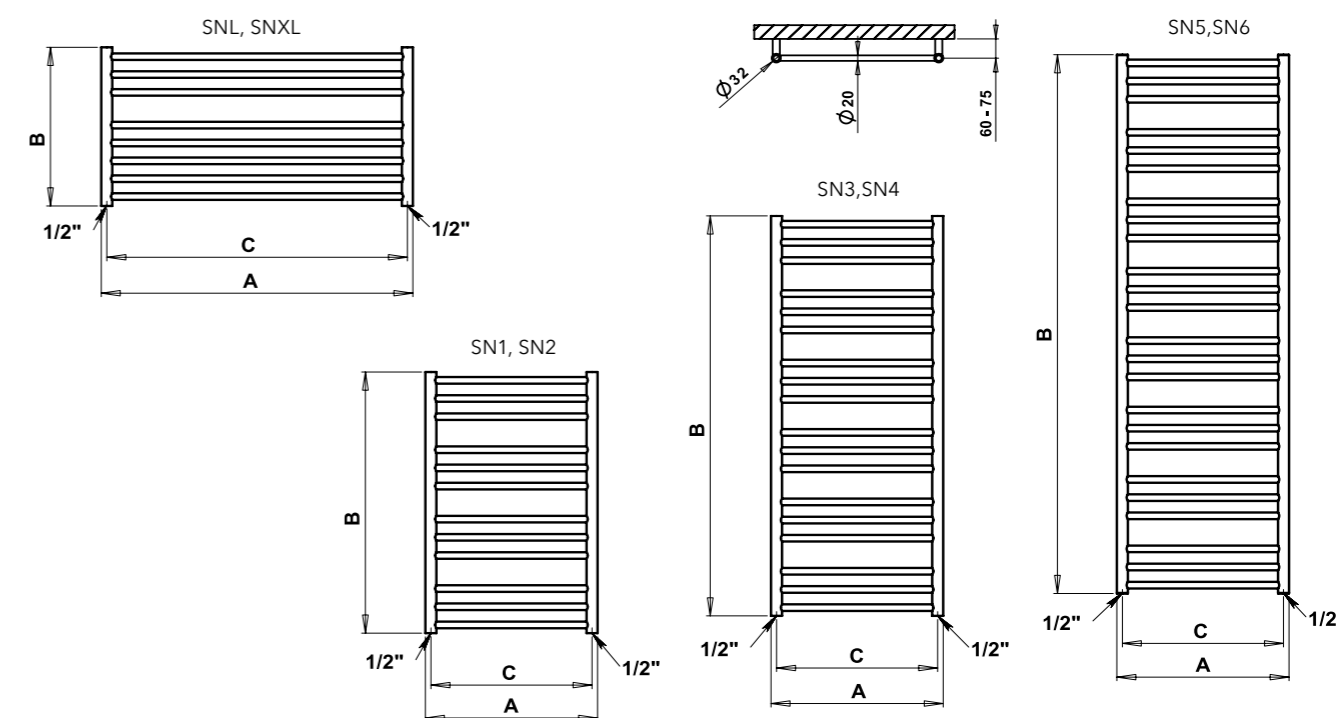
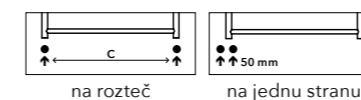
Horizontálny profil: Ø 20 mm

Vertikálny profil: Ø 32 mm



^
Aktuálna skladová
dostupnosť / cena.

Možnosti pripojenia:



Chróm**	Kartáčovaná nerez	Biela	Ostatné farebné úpravy*	Šírka (A) × Výška (B) [mm]	Výkon [W] Δt 20°C***		Hmotnosť [kg]	Objem [l]	Rozteč (C) [mm]	Max. odporúčaný výkon el. vyk. tyče [W]
					75/65°C	55/45°C				
SN1C	SN1SS	SN1W	SN1	500 × 790	248	129	6,0	2,2	468	200
SN2C	SN2SS	SN2W	SN2	600 × 790	325	169	6,9	2,5	568	200
SN3C	SN3SS	SN3W	SN3	500 × 1210	374	194	9,1	3,4	468	300
SN4C	SN4SS	SN4W	SN4	600 × 1210	470	244	10,5	3,8	568	300
SN5C	SN5SS	SN5W	SN5	500 × 1630	498	259	10,9	4,4	468	400
SN6C	SN6SS	SN6W	SN6	600 × 1630	626	326	12,5	5,0	568	400
Horizontálne vyhotovenie										
SNLC	SNLSS	SNLW	SNL	905 × 480	299	155	7,5	2,3	873	-
SNXLC	SNXLSS	SNXLW	SNXL	1210 × 480	387	201	8,7	2,8	1175	-

*Vzorkovník farebných úprav str. 78.

**Pri vyhotovení chróm je tepelný výkon až o 20% nižší.

***Prepočet teplotných spádov na www.pmh-co.sk

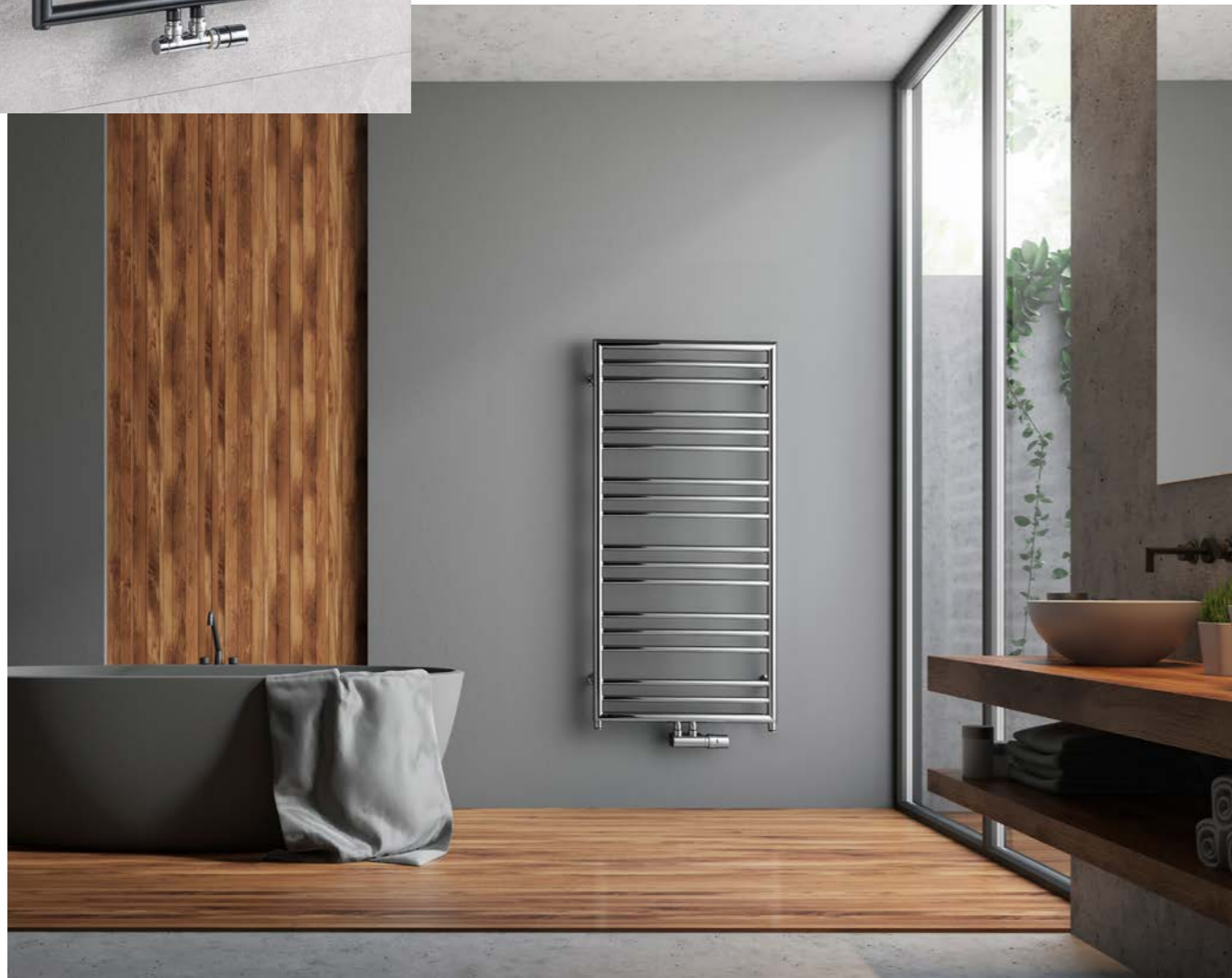
Pri vyhotovení L a XL neodporúčame vykurovanie iba s el. vykurovacou tyčou.

SORANO FRAME

SORANO FRAME



SORANO SNF4A
vyhotovenie antracit
600 × 1210 mm

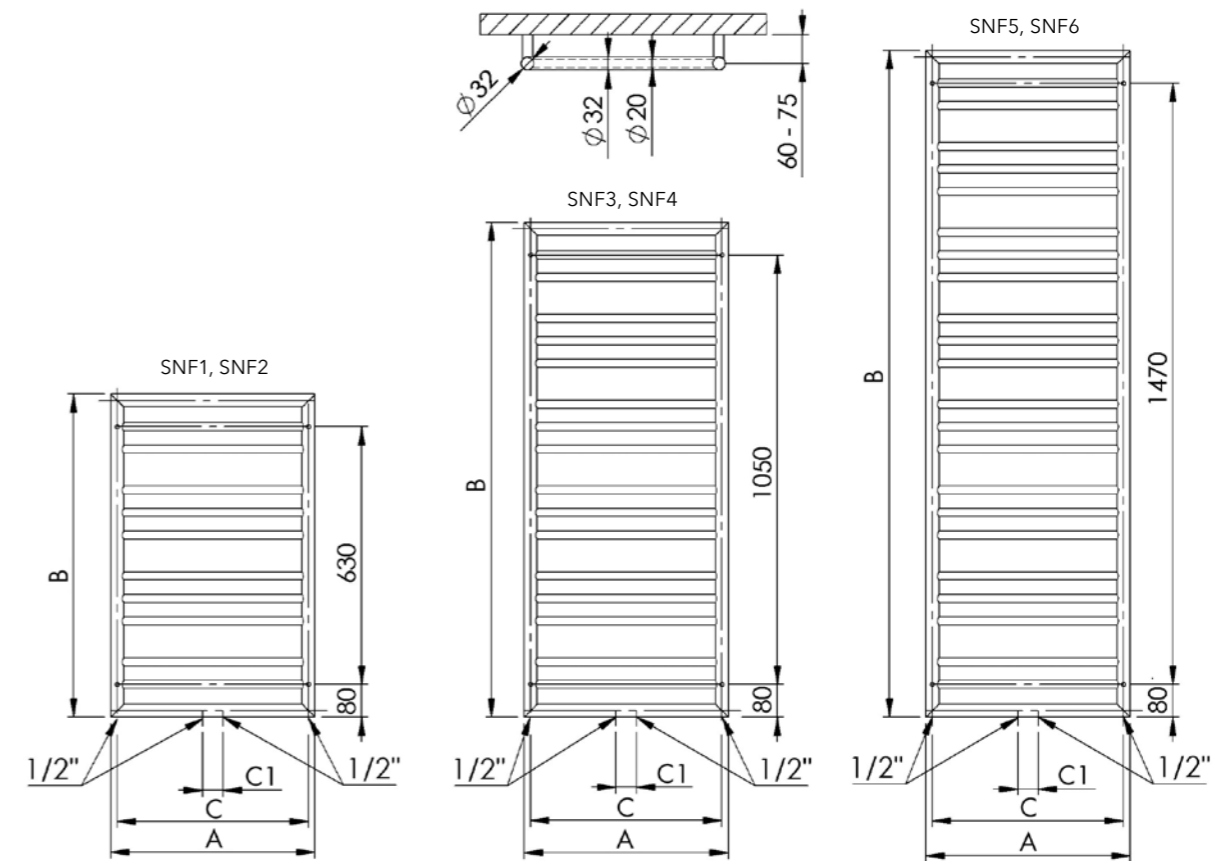
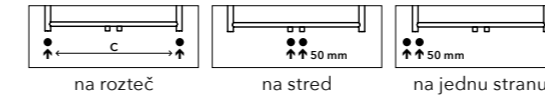


Umiestnenie uchytenia radiátora: ↓ 80 mm ↑ 80 mm
 Teplovodné vykurovanie: ÁNO
 Kombinované vykurovanie: ÁNO
 Elektrické vykurovanie: ÁNO
 Horizontálny profil: Ø 20 mm
 Vertikálny profil: Ø 32 mm



^
Aktuálna skladová
dostupnosť / cena.

Možnosti pripojenia:



Chróm**	Biela	Ostatné farebné úpravy*	Šírka (A) × Výška (B) [mm]	Výkon [W] Δt 20°C***		Hmotnosť [kg]	Objem [l]	Rožteč (C/C1) [mm]	Max. odporúčaný výkon el. vyk. tyče [W]
				75/65°C	55/45°C				
SNF1C	SNF1W	SNF1	500 × 790	248	129	6,0	2,2	468/50	200
SNF2C	SNF2W	SNF2	600 × 790	325	169	6,9	2,5	568/50	200
SNF3C	SNF3W	SNF3	500 × 1210	374	194	9,1	3,4	468/50	300
SNF4C	SNF4W	SNF4	600 × 1210	470	244	10,5	3,8	568/50	300
SNF5C	SNF5W	SNF5	500 × 1630	498	259	10,9	4,4	468/50	400
SNF6C	SNF6W	SNF6	600 × 1630	626	326	12,5	5,0	568/50	400

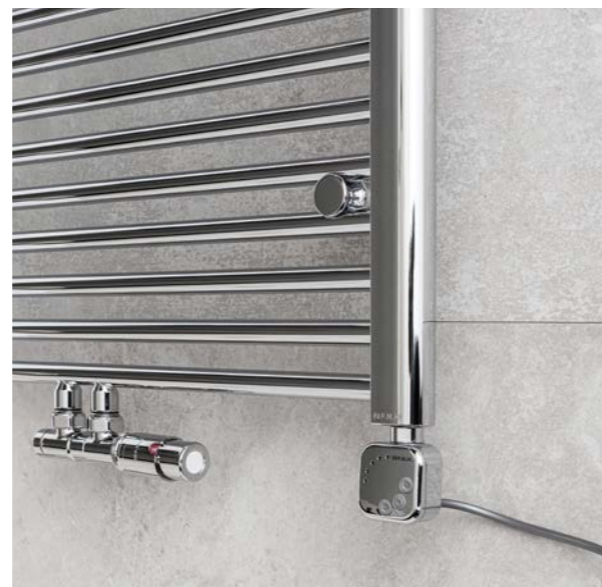
*Vzorkovník farebných úprav str. 78.

**Pri vyhotovení chróm je tepelný výkon až o 20% nižší.

***Prepočet teplotných spádov na www.pmh-co.sk

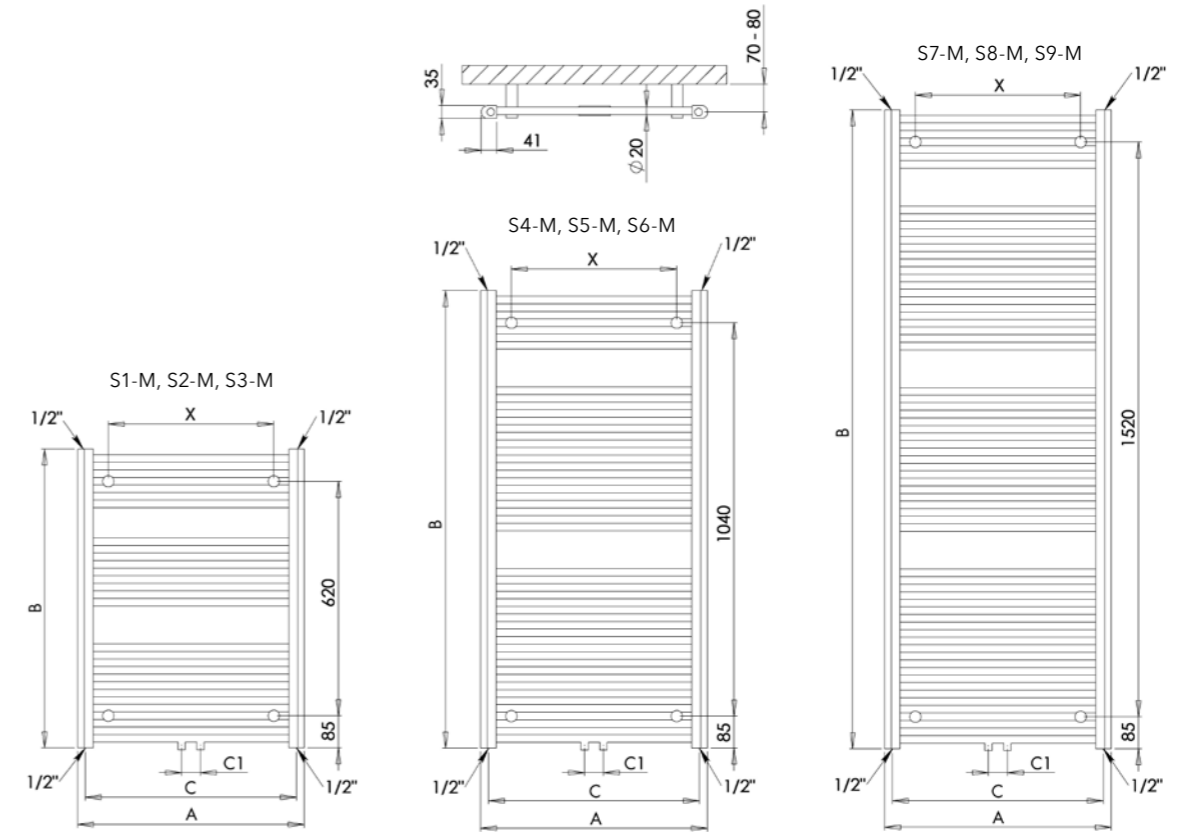
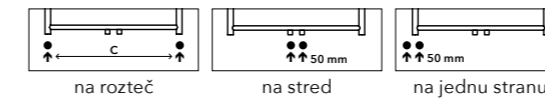


SAVOY CS5-M - vyhotovenie chróm
600 × 1210 mm



Teplovodné vykurovanie: ÁNO
 Kombinované vykurovanie: ÁNO
 Elektrické vykurovanie: ÁNO
 Horizontálny profil: Ø 20 mm
 Vertikálny profil: 41 × 35 × 1,5 mm

Možnosti pripojenia:



Chróm**	Biela	Ostatné farebné úpravy*	Šírka (A) x Výška (B) [mm]	Výkon [W] Δt 20°C***		Hmotnosť [kg]	Objem [l]	Rozteč (C/C1) [mm]	Max. odporúčaný výkon el. vyk. tyče [W]
				75/65°C	55/45°C				
CS1-M	S1W-M	S1-M	480 × 790	313	163	6,5	4,3	439/50	200
CS2-M	S2W-M	S2-M	600 × 790	424	220	8,0	5,0	557/50	300
CS3-M	S3W-M	S3-M	750 × 790	514	267	9,6	6,0	708/50	300
CS4-M	S4W-M	S4-M	480 × 1210	498	259	10,2	6,8	439/50	300
CS5-M	S5W-M	S5-M	600 × 1210	650	338	12,1	8,1	557/50	400
CS6-M	S6W-M	S6-M	750 × 1210	796	414	14,1	9,6	708/50	500
CS7-M	S7W-M	S7-M	480 × 1690	682	355	14,0	9,3	439/50	400
CS8-M	S8W-M	S8-M	600 × 1690	884	460	16,2	11,0	557/50	600
CS9-M	S9W-M	S9-M	750 × 1690	1092	568	19,2	13,1	708/50	700

*Vzorkovník farebných úprav str. 78.

**Pri vyhotovení chróm je tepelný výkon až o 20% nižší.

***Prepočet teplotných spádov na www.pmh-co.sk



^
Aktuálna skladová dostupnosť / cena.

BLENHEIM



BLENHEIM B5BR
vyhotovenie hnedá (štruktúrovaná farba)
600 × 1290 mm



BLENHEIM CB8
vyhotovenie chróm
600 × 1640 mm

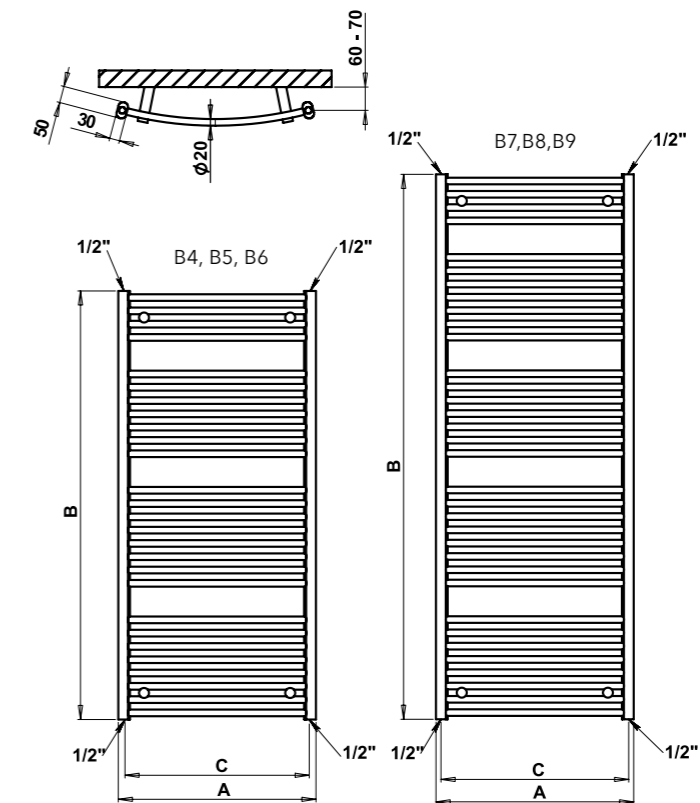
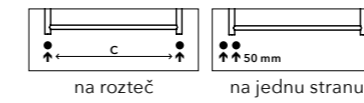
BLENHEIM



^
Aktuálna skladová
dostupnosť / cena.

Teplovodné vykurovanie: ÁNO
Kombinované vykurovanie: ÁNO
Elektrické vykurovanie: ÁNO
Horizontálny profil: Ø 20 mm
Vertikálny profil: 50 × 30 × 1,5 mm

Možnosti pripojenia:



Chróm**	Biela	Ostatné farebné úpravy*	Šírka (A) x Výška (B) [mm]	Výkon [W] Δt 20°C ***		Hmotnosť [kg]	Objem [l]	Rozteč (C) [mm]	Max.odporúčaný výkon el. vykúr. tyče [W]
				75/65°C	55/45°C				
CB4	B4W	B4	450 × 1290	559	291	11,2	6,1	415	400
CB5	B5W	B5	600 × 1290	716	372	13,5	7,4	560	500
CB6	B6W	B6	750 × 1290	870	452	15,4	8,8	712	600
CB7	B7W	B7	450 × 1640	702	365	13,7	7,8	415	400
CB8	B8W	B8	600 × 1640	898	467	16,5	9,4	560	600
CB9	B9W	B9	750 × 1640	1081	562	19,4	11,0	712	700

*Vzorkovník farebných úprav str. 78.

**Pri vyhotovení chróm je tepelný výkon až o 20% nižší.

***Prepočet teplotných spádov na www.pmh-co.sk

LAVENO



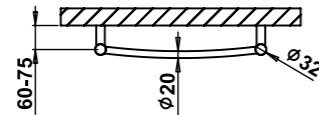
LAVENO LN3C - vyhotovenie chróm
500 × 1210 mm



^
Aktuálna skladová
dostupnosť / cena.



OBLÁ VARIANTA



Chróm**	Kartáčovaná nerez	Biela	Ostatné farebné úpravy*	Šírka (A) x Výška (B) [mm]	Výkon [W] Δt 20°C***		Hmotnosť [kg]	Objem [l]	Rozteč (C) [mm]	Max.odporúčaný výkon el. vykúr. tyče [W]
					75/65°C	55/45°C				
LN1C	LN1SS	LN1W	LN1	500 × 790	248	129	6,0	2,2	468	200
LN2C	LN2SS	LN2W	LN2	600 × 790	325	169	6,9	2,5	568	200
LN3C	LN3SS	LN3W	LN3	500 × 1210	374	194	9,1	3,4	468	300
LN4C	LN4SS	LN4W	LN4	600 × 1210	470	244	10,5	3,8	568	300

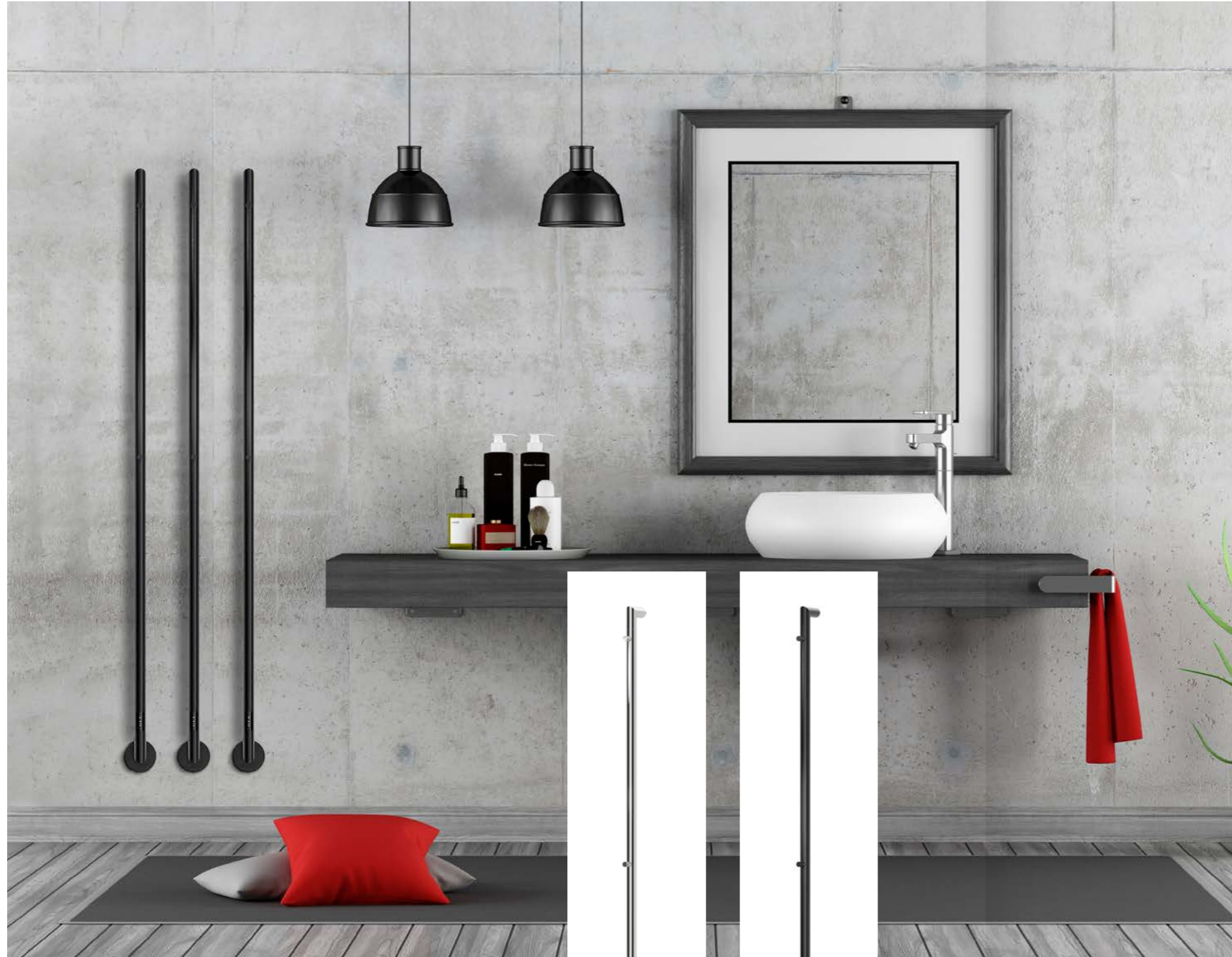
*Vzorkovník farebných úprav str. 78.

**Pri vyhotovení chróm je tepelný výkon až o 20% nižší.

***Prepočet teplotných spádov na www.pmh-co.sk

ELEKTRICKÉ SUŠIAKY





Funkcia BOOSTER

Stlačením tlačidla 2 h, 4 h sa el. sušič spustí po dobu 2 h alebo 4 h na maximálny výkon. Potom sa automaticky vypne.

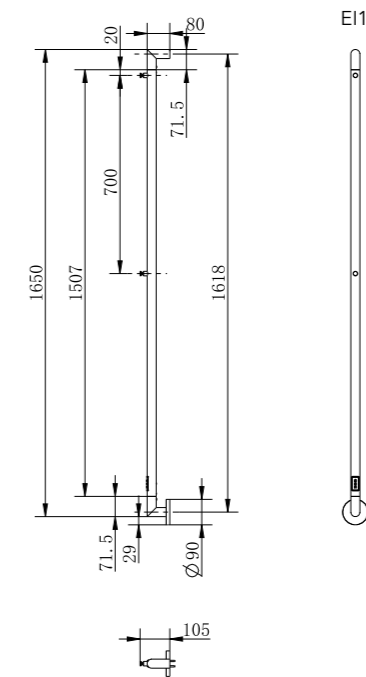
Funkcia časovača

Stlačením tlačidla 2 h, 4 h bude el. sušič v prevádzke na maximálny výkon 2 hodiny alebo 4 hodiny. Blikajúca modrá LED signalizuje, že je časovač aktivovaný. El. sušič sa po 2 alebo 4 hodinách automaticky vypne. Časovač sa znovu aktivuje automaticky 22 alebo 20 hodín po vypnutí. Podrobný popis nastavenia na www.pmh-co.sk.



^
Aktuálna skladová
dostupnosť / cena.

ELEKTRICKÝ SUŠIAK



Detail ovládanie - vypínač ON/OFF
Funkcia ČASOVAČ 2 h, 4 h
Funkcia BOOSTER 2 h, 4 h



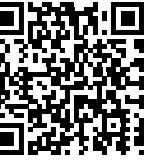
EINAR EI1SS
vyhotovenie leštená nerez
90 × 1680 mm



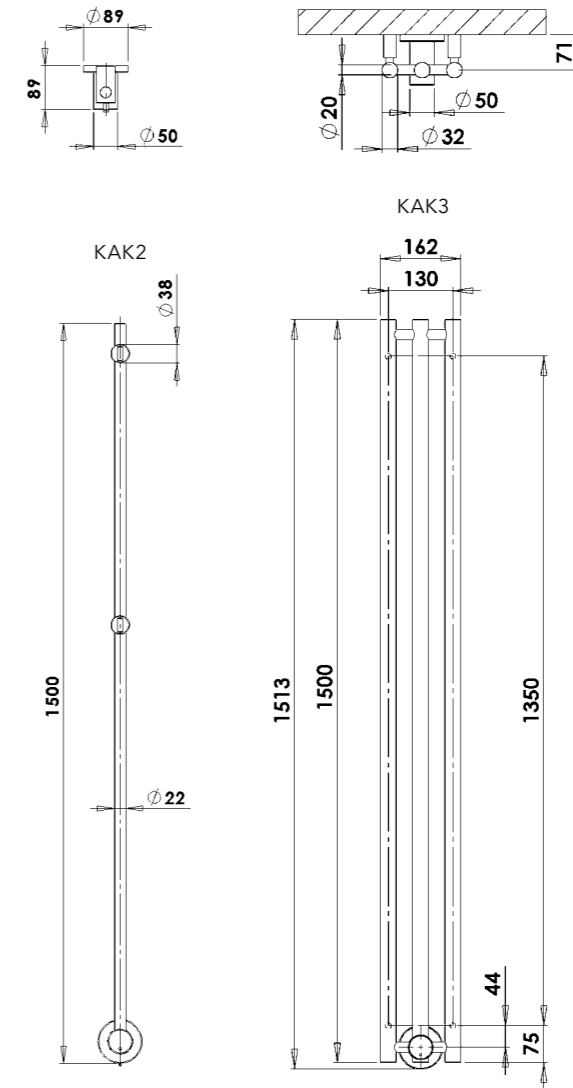
EINAR EI1BA
vyhotovenie čierna-mat
90 × 1680 mm

Leštená nerez	Čierna mat	Šírka (A) x Výška (B) [mm]	Hmotnosť [kg]	Výkon [W]	Stupeň krytia
EI1SS	EI1BA	90 × 1680	1,5	28	IP44

Zákazník má na výber pripojenie pomocou kábla do zásuvky alebo skrytým el. pripojením. Kábel je súčasťou balenia.



^
Aktuálna skladová
dostupnosť / cena.



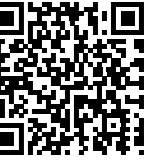
ELEKTRICKÝ SUŠIAK

	Chróm	Čierna mat	Šírka (A) x Výška (B) [mm]	Hmotnosť [kg]	Výkon [W]	Stupeň krytia
	KAK2C	KAK2BA	90 × 1500	2,8	35	IP54
		KAK3BA	162 × 1513	5,6	105	IP54
EK	Elektrický kábel, biely - 1,5 m					

V prípade pripojenia pomocou elektrického kábla je nutné kábel objednať.
V dolnej časti je umiestnená LED signalizácia prevádzky s vypínačom ON/OFF.

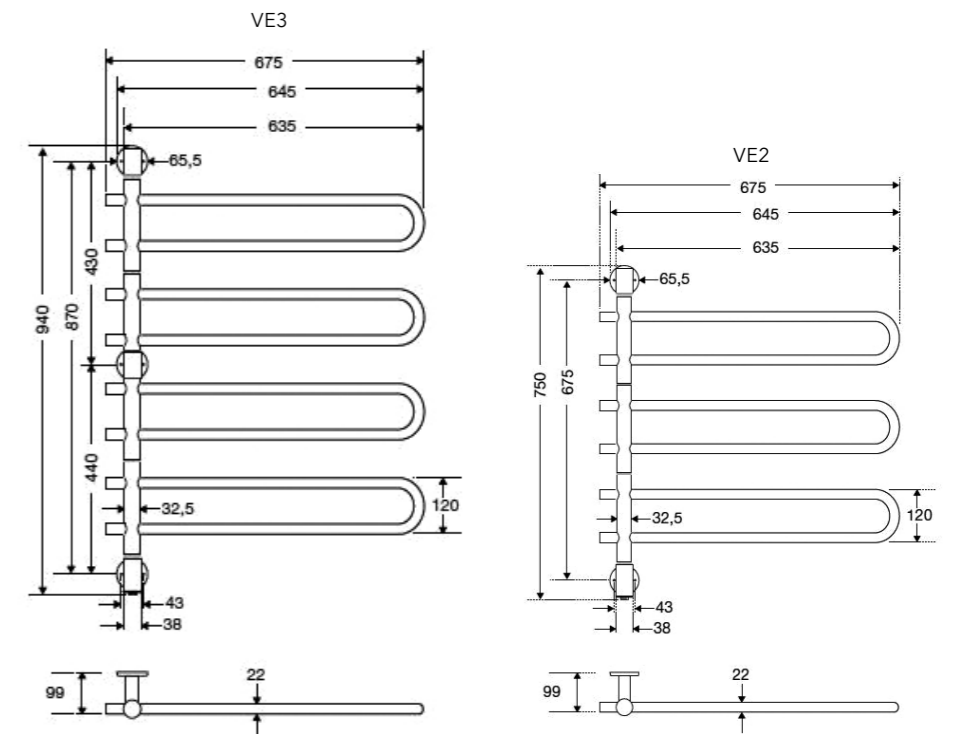


Rovné otočné ramená, ktoré je možné jednotlivito otáčať o 180 stupňov, robia z Venusu praktický a flexibilný sušiac. Vypínač ON/OFF je umiestnený v spodnej časti. Možnosť skrytého napojenia alebo pomocou káblu cez spodnú konzolu.



^
Aktuálna skladová
dostupnosť / cena.

ELEKTRICKÝ SUŠIAK



Leštená nerez	Šírka (A) x Výška (B) [mm]	Hmotnosť [kg]	Výkon [W]	Stupeň krytia
VE2SS	675 x 750	2,3	54	IP44
VE3SS	675 x 940	3,1	72	IP44
EK	Elektrický kábel, biely - 1,5 m			

V prípade pripojenia pomocou elektrického kábla je nutné kábel objednať.

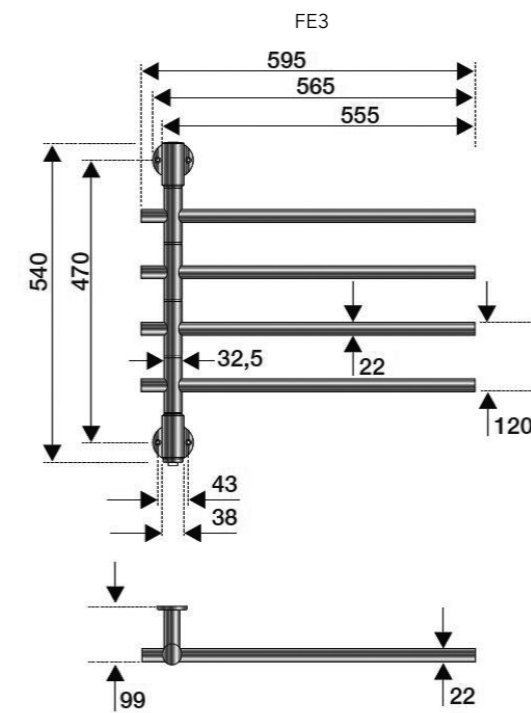


Rovné otočné ramená, ktoré je možné jednotlivito otáčať o 180 stupňov, robia z Fenixu praktický a flexibilný sušiac. Vypínač ON/OFF je umiestnený v spodnej časti. Možnosť skrytého napojenia alebo pomocou káblu cez spodnú konzolu.



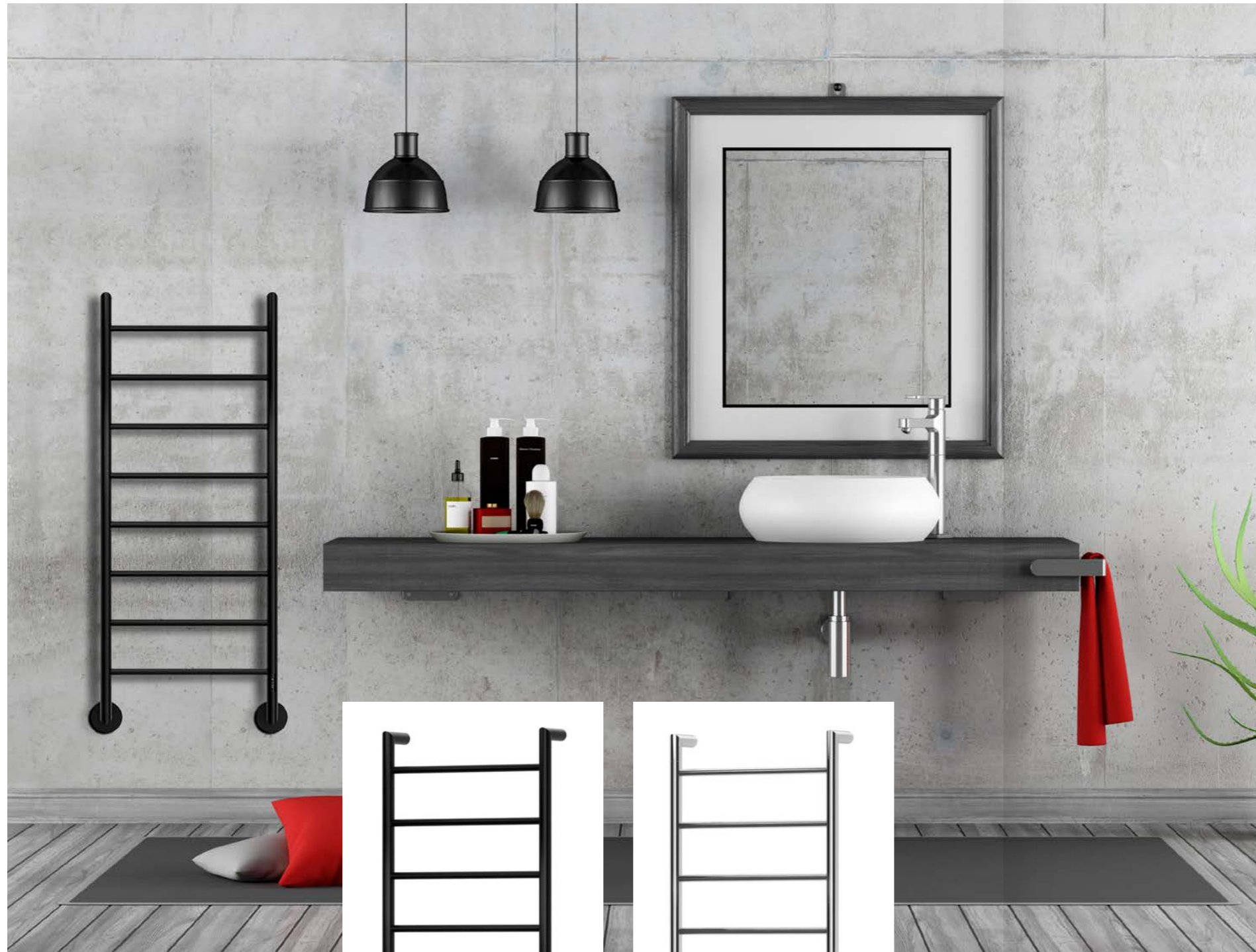
^
Aktuálna skladová
dostupnosť / cena.

ELEKTRICKÝ SUŠIAK



Leštená nerez	Šírka (A) x Výška (B) [mm]	Hmotnosť [kg]	Výkon [W]	Stupeň krytia
FE3SS	595 x 540	1,6	40	IP44
EK	Elektrický kábel, biely - 1,5 m			

V prípade pripojenia pomocou elektrického kábla je nutné kábel objednať.



Funkcia BOOSTER

Stlačením tlačidla 2 h, 4 h sa el. sušič spustí po dobu 2 h alebo 4 h na maximálny výkon. Potom sa automaticky vypne.

Funkcia časovača

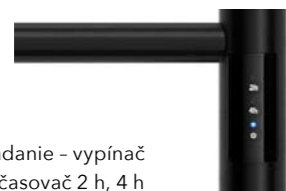
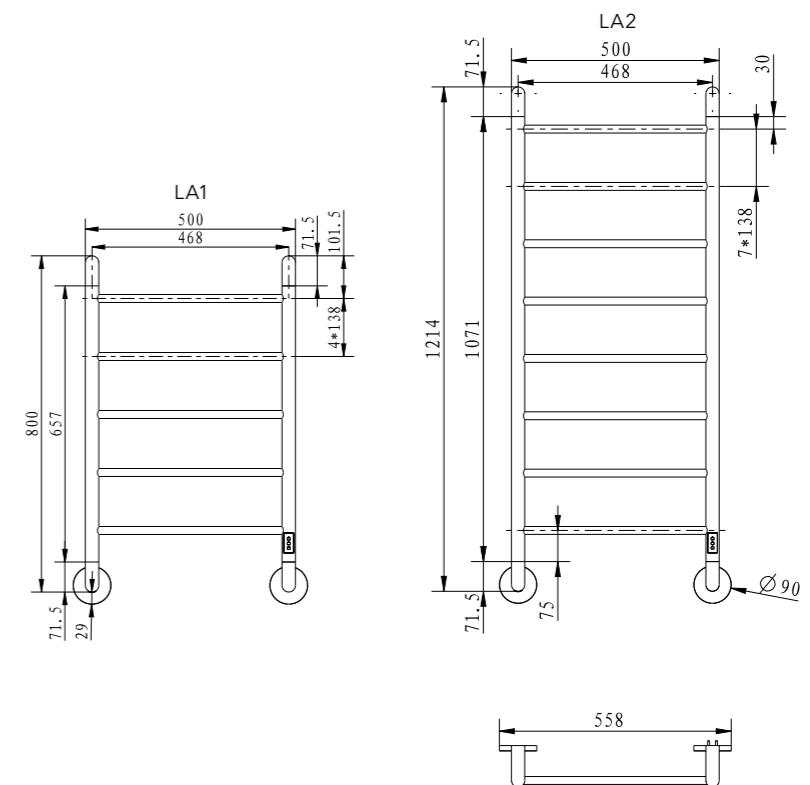
Stlačením tlačidla 2 h, 4 h bude el. sušič v prevádzke na maximálny výkon 2 hodiny alebo 4 hodiny. Blikajúca modrá LED signalizuje, že je časovač aktivovaný. El. sušič sa po 2 alebo 4 hodinách automaticky vypne. Časovač sa znovu aktivuje automaticky 22 alebo 20 hodín po vypnutí. Podrobný popis nastavenia na www.pmh-co.sk.

El. pripojenie je možné na ľavej alebo pravej strane sušiaču.

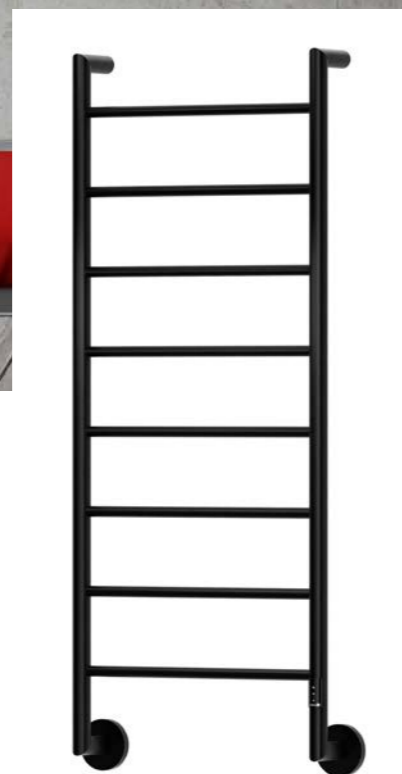


^
Aktuálna skladová
dostupnosť / cena.

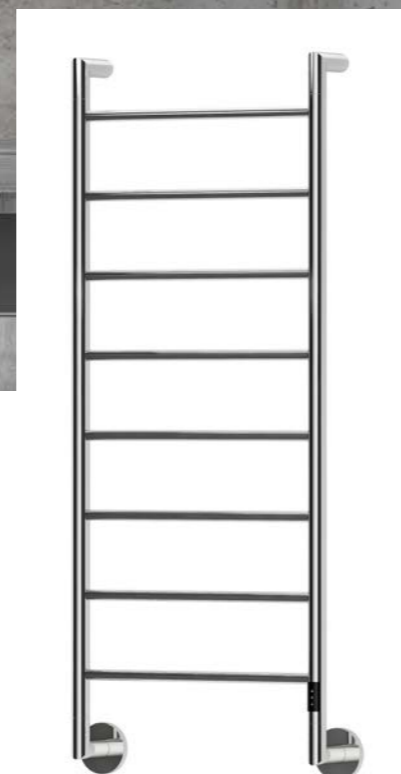
ELEKTRICKÝ SUŠIAČ



Detail ovládanie - vypínač
ON/OFF, časovač 2 h, 4 h



LASSE LA2BA - vyhotovenie čierna-mat
560 × 1245 mm



LASSE LA2SS - vyhotovenie leštená nerez
560 × 1245 mm

Leštená nerez	Čierna - mat	Šírka (A) x Výška (B) [mm]	Hmotnosť [kg]	Výkon [W]	Stupeň krytia
LA1SS	LA1BA	560 × 830	4	42	IP44
LA2SS	LA2BA	560 × 1245	5	70	IP44

Zákazník má na výber pripojenie pomocou kábla do zásuvky alebo skrytým el. pripojením. Kábel je súčasťou balenia.

BOSSE

BOSSE BO1SS
vyhotovenie leštená nerez
330 x 1230 mm

Detail ovládanie - vypínač
ON/OFF, časovač 2 h, 4 h



BOSSE BO1BA
vyhotovenie čierna-mat
330 x 1230 mm



BOSSE



^
Aktuálna skladová
dostupnosť / cena.

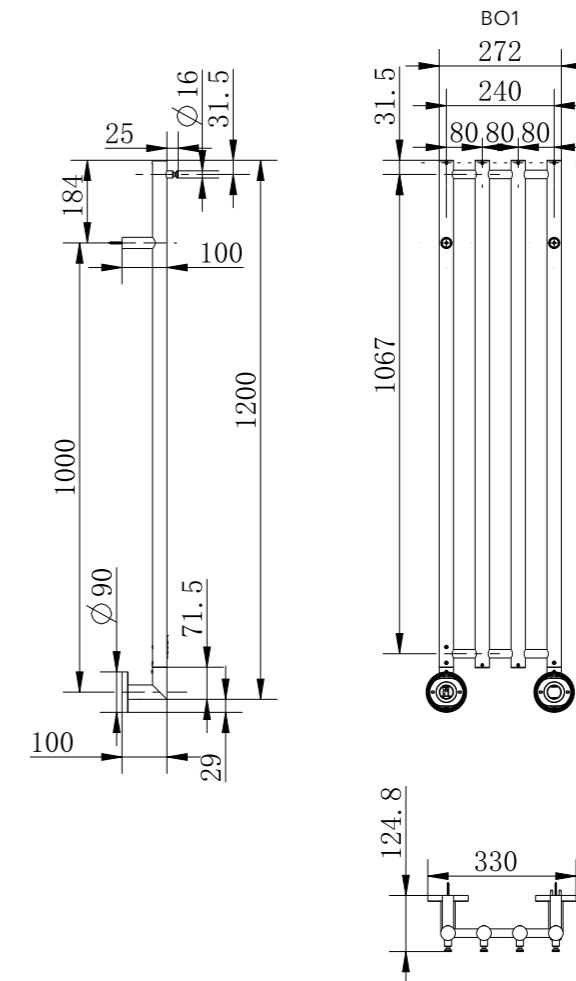
Funkcia BOOSTER

Stlačením tlačidla 2 h, 4 h sa el. sušič spustí po dobu 2 h alebo 4 h na maximálny výkon. Potom sa automaticky vypne.

Funkcia časovača

Stlačením tlačidla 2 h, 4 h bude el. sušič v prevádzke na maximálny výkon 2 hodiny alebo 4 hodiny. Blikajúca modrá LED signalizuje, že je časovač aktivovaný. El. sušič sa po 2 alebo 4 hodinách automaticky vypne. Časovač sa znovu aktivuje automaticky 22 alebo 20 hodín po vypnutí. Podrobný popis nastavenia na www.pmh-co.sk.

El. pripojenie je možné na ľavej alebo pravej strane sušiaču.



Leštená nerez	Čierna - mat	Šírka (A) x Výška (B) [mm]	Hmotnosť [kg]	Výkon [W]	Stupeň krytia
BO1SS	BO1BA	330 x 1230	7	70	IP44

Zákazník má na výber pripojenie pomocou kábla do zásuvky alebo skrytým el. pripojením. Kábel je súčasťou balenia.

ELEKTRICKÝ SUŠIAK

PRÍSLUŠENSTVO VENTILY

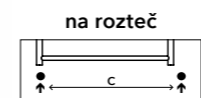
VENTILY pre

VYKUROVANIE KOMBINOVANÉ S ELEKTRICKOU VYKUROVACOU TYČOU alebo LEN NA ÚSTREDNÉ VYKUROVANIE

Pre kombinované vykurovanie s elektrickou vykurovacou tyčou je nutné objednať: **radiátor + vhodný ventil + akúkoľvek vykurovaciu tyč podľa odporúčaného výkonu alebo s nižším výkonom** + odporúčame aj zverné šróbenie podľa ventilu.

Pre vykurovanie bez elektrickej vykurovacej tyče je nutné objednať: **radiátor + vhodný ventil** + doporučujeme aj zverné šróbenie podľa ventilu

Pri výbere ventilu je nutné zohľadniť rozteč vyvedených trúbek zo steny, t.j. pripojenie na rozteč radiátora (po stranách) alebo pripojenie na 50 mm rozteč.

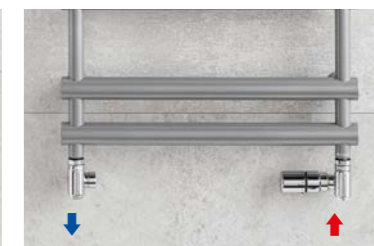


Sada COMBI je určená pre napojenie kúpeľňových radiátorov s **vývodom na rozteč radiátora**. Vykurovaciu tyč je možné nainštalovať na ľubovoľnú stranu radiátora priamo cez ventil. Podľa umiestnenia termostatickej hlavice sa sada rozdeľuje na pravú a ľavú variantu. Termostatická hlavica vždy na prívode. Eurokonusové pripojenie. **Odporúčame použiť zverné šróbenie pre ventil COMBI.**

Typ COMBI	Obj. číslo
ľavý - chrom	COMBI-LC-EK
pravý - chrom	COMBI-RC-EK
ľavý - nerez	COMBI-LSS-EK
pravý - nerez	COMBI-RSS-EK
ľavý - biela	COMBI-LW-EK
pravý - biela	COMBI-RW-EK



COMBI



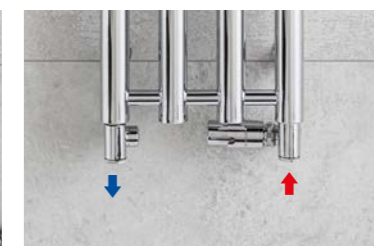
COMBI-RC-EK

Sada INTER je určená pre napojenie radiátorov s **vývodom na rozteč radiátora**. Vykurovaciu tyč je možné nainštalovať na ľubovoľnú stranu radiátora priamo cez ventil. Podľa umiestnenia termostatickej hlavice sa sada rozdeľuje na pravú a ľavú variantu. Termostatická hlavica vždy na prívode. Pripojenie je so závitom M22x1.5, **nutné objednať zverné šróbenie INTER.**

Typ INTER	Obj. číslo
ľavý - čierna-mat	INTER-LB
pravý - čierna-mat	INTER-RB
ľavý - chrom	INTER-LC
pravý - chrom	INTER-RC
ľavý - biela	INTER-LW
pravý - biela	INTER-RW
ľavý - nerez	INTER-LSS
pravý - nerez	INTER-RSS



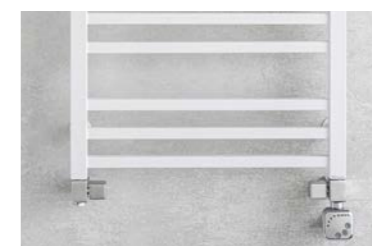
INTER



INTER-RC

Sada CUBE-COM je určená pre napojenie radiátorov s **vývodom na rozteč radiátora**. Vykurovaciu tyč je možné nainštalovať na ľubovoľnú stranu radiátora priamo cez ventil. Sada sa skladá z ručnej regulačnej hlavice a uzatvárateľného šróbenia. **Odporúčame použiť zverné šróbenie CUBE-COM.**

Typ CUBE-COM	Obj. číslo
chróm	CUBE-COM



CUBE-COM



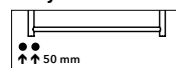
CUBE-COM

VÝVODY
Vysvetlivka: ↑ = prívod ↓ = spiatočka



^
Aktuálna skladová
dostupnosť / cena.

na jednu stranu



Ventil ONE je určený pre napojenie kúpeľňových radiátorov v jednom pripojovacom bode s roztečou 50 mm. Elektrickú vykurovaciu tyč je možné inštalovať na ľubovoľnú stranu radiátora (oproti ventilu). Termostatická hlavica umiestnená vždy na spätočke. Eurokonusové pripojenie. **Odporúčame použiť zverné šróbenie ONE.**

Typ ONE	Obj. číslo
ľavý - chróm	ONE-LC-EK
pravý - chróm	ONE-RC-EK
ľavý - nerez	ONE-LSS-EK
pravý - nerez	ONE-RSS-EK
ľavý - biela	ONE-LW-EK
pravý - biela	ONE-RW-EK

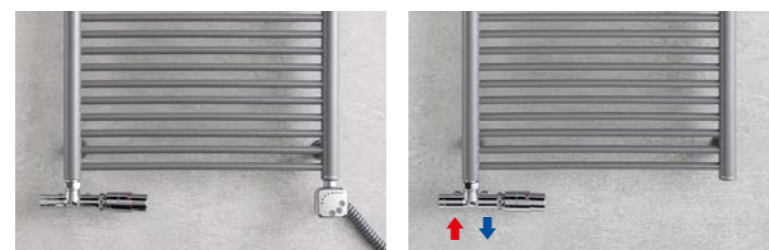


ONE

ONE-RC-EK

Sada UNIKO je určená pre napojenie kúpeľňových radiátorov v jednom pripojovacom bode s roztečou 50 mm. Elektrickú vykurovaciu tyč je možné inštalovať na ľubovoľnú stranu radiátora (oproti ventilu). Termostatická hlavica umiestnená vždy na spätočke. Eurokonusové pripojenie. **Doporučujeme použiť zverné šróbenie UNIKO.**

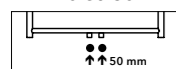
Typ UNIKO	Obj. číslo
ľavý - čierna-mat	UNIKO-LB-EK
pravý - čierna-mat	UNIKO-RB-EK
ľavý - chróm	UNIKO-LC-EK
pravý - chróm	UNIKO-RC-EK
ľavý - biela	UNIKO-LW-EK
pravý - biela	UNIKO-RW-EK
ľavý - nerez	UNIKO-LSS-EK
pravý - nerez	UNIKO-RSS-EK



UNIKO

UNIKO-LC-EK

na stred



Ventil CUBE-T je určený pre napojenie kúpeľňových radiátorov s 50 mm pripojovacou roztečou. Elektrickú vykurovaciu tyč je možné inštalovať na ľubovoľnú stranu radiátora, nie je možné inštalovať cez ventil. Ventil má hlavicu s ručnou reguláciou. **Odporúčame použiť zverné šróbenie CUBE.**

Typ CUBE-T	Obj. číslo
chróm	CUBE-T-C

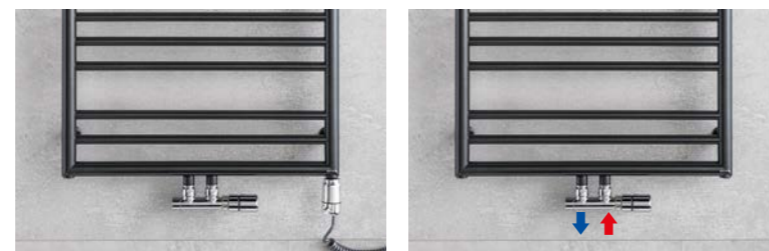


CUBE

CUBE-T-C

Ventil TWIN je určený pre napojenie kúpeľňových radiátorov s 50 mm pripojovacou roztečou. Elektrickú vykurovaciu tyč je možné inštalovať na ľubovoľnú stranu radiátora, nie je možné inštalovať cez ventil. Ventil má termostatickú hlavicu. Eurokonusové pripojenie. **Odporúčame použiť zverné šróbenie TWIN.**

Typ TWIN	Obj. číslo
chróm	TWIN-C-EK
nerez	TWIN-SS-EK
biela	TWIN-W-EK



TWIN

TWIN-C-EK

Ventil TWIN-COMBI – je určený pre napojenie radiátorov s vývodom tzv. na stred radiátora s roztečou 50 mm. V kombinácii s el. vykurovacou tyčou je ventil určený pre radiátor Kronos. **Odporúčame použiť zverné šróbenie TWIN.**

Typ TWIN-COMBI	Obj. číslo
chróm	TWIN-COM-C-EK
biela	TWIN-COM-W-EK



TWIN-COM-C-EK

TWIN-COM-C-EK

Ventil UNIVERSAL je určený pre napojenie kúpeľňových radiátorov s 50 mm pripojovacou roztečou. Elektrickú vykurovaciu tyč je možné inštalovať na ľubovoľnú stranu radiátora, nie je možné inštalovať cez ventil. Ventil je možné napojiť zo steny alebo z podlahy. Termostatická hlavica môže smerovať vpravo alebo vľavo, a je umiestnená vždy na privode. **Odporúčame použiť zverné šróbenie UNIVERSAL.**

Typ UNIVERSAL	Obj. číslo
chróm	UNI-C
biela	UNI-W



UNI

UNI-C

Ventil TERM je určený pre napojenie kúpeľňových radiátorov s 50 mm pripojovacou roztečou. Elektrickú vykurovaciu tyč je možné inštalovať na ľubovoľnú stranu radiátora, nie je možné inštalovať cez ventil. Termostatická hlavica umiestnená vždy na spätočke. Eurokonusové pripojenie. **Odporúčame použiť zverné šróbenie TERM.**

Typ TERM	Obj. číslo
ľavý - čierna-mat	TERM-LB-EK
pravý - čierna-mat	TERM-RB-EK
ľavý - chróm	TERM-LC-EK
pravý - chróm	TERM-RC-EK
ľavý - biela	TERM-LW-EK
pravý - biela	TERM-RW-EK
ľavý - nerez	TERM-LSS-EK
pravý - nerez	TERM-RSS-EK



TERM

TERM-RC-EK



^
Aktuálna skladová
dostupnosť / cena.

VENTILY pre

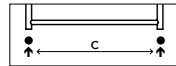
ÚSTREDNÉ VYKUROVANIE

Pre toto riešenie je nutné použiť: **radiátor + vhodný ventil** + odporúčame aj zverné šróbenie podľa ventilu.
 Pri výbere ventilu je nutné zohľadniť rozteč vyvedených trubiék zo steny, t.j. pripojenie na rozteč radiátora (po stranách).
 Pre ústredné vykurovanie bez elektrickej vykurovacej tyče je možné použiť aj ventily, ktoré ponúkame na str. 67-69.



^
Aktuálna skladová
dostupnosť / cena.

na rozteč

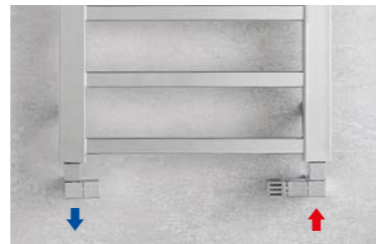


Sada CUBE-CET je určená pre napojenie kúpeľňových radiátorov s vývodom na rozteč radiátora. Táto sada obsahuje ventil s termostatickou hlavicom a uzatvárateľné šróbenie. Podľa umiestnenia termostatickej hlavice sa sada rozdeľuje na pravú a ľavú. Termostatická hlavica je vždy umiestnená na prívode. **Odporúčame použiť zverné šróbenie CUBE.** Súčasťou sady sú tiež krycie rozety pripojovacieho šróbenia.

Typ CUBE-CET	Obj. číslo
ľavý - chróm	CUBE-CET-L
pravý - chróm	CUBE-CET-R



termostatická hlavica CUBE-CET



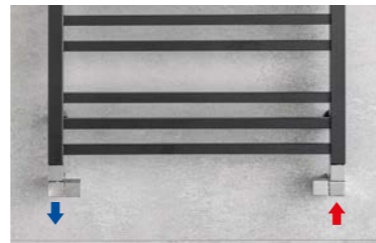
CUBE-CET-R

Sada CUBE-CE je určená pre napojenie kúpeľňových radiátorov s vývodom na rozteč radiátora. Sada obsahuje ventil s ručnou hlavicom a uzatvárateľné šróbenie. Prívod vody je vždy na pravej strane. **Odporúčame použiť zverné šróbenie CUBE.** Súčasťou sady sú tiež krycie rozety pripojovacieho šróbenia.

Typ CUBE-CE	Obj. číslo
chróm	CUBE-CE
nerez	CUBE-CE-SS
biela	CUBE-CE-W



CUBE-CE



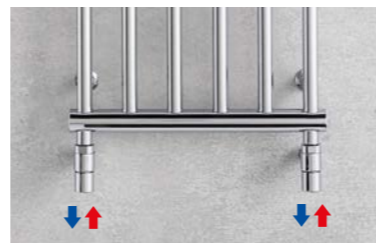
CUBE-CE

Sada LINE je určená pre napojenie kúpeľňových radiátorov s vývodom na rozteč radiátora. Táto sada obsahuje ventil s ručnou hlavicom a uzatvárateľné šróbenie. Sada nevyžaduje orientáciu prívodu a spätočky. **Odporúčame použiť zverné šróbenie LINE.**

Typ LINE	Obj. číslo
chróm	LINE-C



LINE



LINE-C

Sada VISION je určená pre napojenie kúpeľňových radiátorov s vývodom na rozteč radiátora. Táto sada obsahuje ventil s termostatickou hlavicom a uzatvárateľné šróbenie. Podľa umiestnenia termostatickej hlavice sa sada rozdeľuje na pravú a ľavú. Termostatická hlavica je vždy umiestnená na prívode. **Odporúčame použiť zverné šróbenie VISION.**

Typ VISION	Obj. číslo
ľavý - čierna-mat	VISION-LB
pravý - čierna-mat	VISION-RB
ľavý - chróm	VISION-LC
pravý - chróm	VISION-RC
ľavý - biela	VISION-LW
pravý - biela	VISION-RW
ľavý - nerez	VISION-LSS
pravý - nerez	VISION-RSS



VISION-RB



VISION-LC

Sada EASY je určená pre napojenie kúpeľňových radiátorov s vývodom na rozteč radiátora. Táto sada obsahuje ventil s ručnou hlavicom a uzatvárateľné šróbenie. Podľa umiestnenia ručnej hlavice sa sada rozdeľuje na pravú a ľavú variantu. Prívod na strane ručnej hlavice. Eurokonusové pripojenie. **Odporúčame použiť zverné šróbenie EASY.**

Typ EASY	Obj. číslo
ľavý - chróm	EASY-LC-EK
pravý - chróm	EASY-RC-EK
ľavý - biela-lak	EASY-LW-EK
pravý - biela-lak	EASY-RW-EK
ľavý - nerez	EASY-LSS-EK
pravý - nerez	EASY-RSS-EK



EASY-RC-EK



EASY-LC-EK

Sada QUATTRO je určená pre napojenie kúpeľňových radiátorov s vývodom na rozteč radiátora. Táto sada obsahuje ventil s ručnou hlavicom a uzatvárateľné šróbenie. **Neoddeliteľnou súčasťou sady je zverné šróbenie umiestnené priamo na ventile.**

Typ QUATTRO	Obj. číslo	Obj. číslo
	pro med' Ø 15	pro alupex Ø 16 x 2
ľavý - čierna-mat	QUATTRO-LB-CU	QUATTRO-LB-PEX
pravý - čierna-mat	QUATTRO-RB-CU	QUATTRO-RB-PEX
ľavý - chróm	QUATTRO-LC-CU	QUATTRO-LC-PEX
pravý - chróm	QUATTRO-RC-CU	QUATTRO-RC-PEX
ľavý - biela	QUATTRO-LW-CU	QUATTRO-LW-PEX
pravý - biela	QUATTRO-RW-CU	QUATTRO-RW-PEX
ľavý - nerez	QUATTRO-LSS-CU	QUATTRO-LSS-PEX
pravý - nerez	QUATTRO-RSS-CU	QUATTRO-RSS-PEX



QUATTRO - LSS

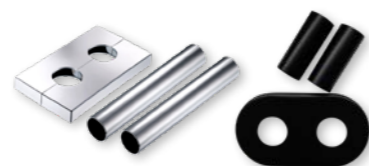
ROZETY

Rozeta na rozteč radiátora	Obj. číslo
biela	013G3132
chróm	013G3133
čierna-mat	R821B
nerez	R821SS
Rozety pre 50 mm pripojenie	Obj. číslo
biela	013G3207
chróm	013G3208
čierna-mat	R823B
nerez	R823SS

K ventilom CUBE sú rozety súčasťou balenia designovej sady, okrem CUBE-COM. Rozety vo vyhotovení čierna-mat a nerez je nutné inštalovať pri montáži ventilu.



Rozeta na rozteč radiátora



Rozeta 50 mm



^
Aktuálna skladová
dostupnosť / cena.



ZVERNÉ ŠRÓBENIA

Zverné šróbenie pre ventil CUBE (CET, -CE, -T), LINE, sada 2 ks	chróm	nerez
Meď Ø15	59004-C	59004-SS
Alupex Ø16 × 2	59102-C	59102-SS
závit 1/2"		

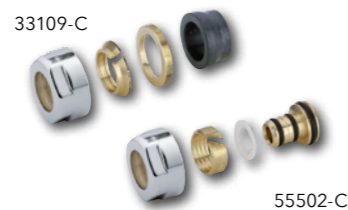
Zverné šróbenie pre ventil CUBE-COM, sada 2 ks	chróm	
Meď Ø15	33109-C	
Alupex Ø16 × 2	55502-C	
závit M24		

Zverné šróbenie pre sadu UNIKO, TERM, sada 2 ks	čierna	chróm	nerez
Meď Ø15	ZZM1524	ZZM1502	ZZM1508
Alupex Ø16 × 2	ZZM1624	ZZM1602	ZZM1608
závit 3/4" EK - eurokonus			

Zverné šróbenie pre sadu VISION, INTER, sada 2 ks	čierna	chróm	nerez
Meď Ø15	M15B4024	M15B4002	M15B4008
Alupex Ø16 × 2	M16B2024	M16B2002	M16B2008
závit M22x1,5			

Zverné šróbenie pre ventil UNIVERSAL, sada 2 ks	nikel	
Meď Ø15	F11120	
Alupex Ø16 × 2	F11462	
závit 3/4" EK - eurokonus		

Zverné šróbenie pre ventil COMBI, EASY, TWIN, TWIN-COMBI, ONE, sada 2 ks	chróm	nerez
Meď Ø15	43304-C	43304-SS
Alupex Ø16 × 2	58702-C	58702-SS
závit 3/4" EK - eurokonus		



PŘÍSLUŠENSTVO
VYKUROVACIE TYČE

ELEKTRICKÉ VYKUROVACIE TYČE

Vykurovacia tyč PMH-HT

- časovač TURBO - po 2h sa elektrické vykurovacie teleso vráti do predchádzajúceho nastavenia
- časovač ŠTART-STOP - po 2h sa elektrické vykurovacie teleso automaticky vypne
- 4stupňová regulácia teploty vody v rozsahu 30-60°C
- otáčanie regulátora v rozsahu 0-330°
- funkcia ANTIFREEZE

- dvojestupňová ochrana proti prehriatiu
- dodatočná ochrana proti spusteniu "na sucho"
- nízka spotreba energie v pohotovostnom režime (Ultra-Low-Power)
- inteligentné mikroprocesorové riadenie
- vizualizácia farebnou LED technológiou



PMH-HT2



Výkon [W]	Obj. číslo chróm	Obj. číslo biela	Obj. číslo metalická strieborná (nerez efekt)	Obj. číslo čierna
120	PMH-HT2-C-120W	-	-	-
200	PMH-HT2-C-200W	PMH-HT2-W-200W	PMH-HT2-MS-200W	PMH-HT2-B-200W
300	PMH-HT2-C-300W	PMH-HT2-W-300W	PMH-HT2-MS-300W	PMH-HT2-B-300W
400	PMH-HT2-C-400W	PMH-HT2-W-400W	PMH-HT2-MS-400W	PMH-HT2-B-400W
600	PMH-HT2-C-600W	PMH-HT2-W-600W	PMH-HT2-MS-600W	PMH-HT2-B-600W
800	PMH-HT2-C-800W	PMH-HT2-W-800W	PMH-HT2-MS-800W	PMH-HT2-B-800W



PMH-HT2 - RK



Výkon [W]	Obj. číslo chróm	Obj. číslo biela	Obj. číslo metalická strieborná (nerez efekt)	Obj. číslo čierna
200	PMH-HT2-C-200W-RK	PMH-HT2-W-200W-RK	PMH-HT2-MS-200W-RK	PMH-HT2-B-200W-RK
300	PMH-HT2-C-300W-RK	PMH-HT2-W-300W-RK	PMH-HT2-MS-300W-RK	PMH-HT2-B-300W-RK
400	PMH-HT2-C-400W-RK	PMH-HT2-W-400W-RK	PMH-HT2-MS-400W-RK	PMH-HT2-B-400W-RK
600	PMH-HT2-C-600W-RK	PMH-HT2-W-600W-RK	PMH-HT2-MS-600W-RK	PMH-HT2-B-600W-RK
800	PMH-HT2-C-800W-RK	PMH-HT2-W-800W-RK	PMH-HT2-MS-800W-RK	PMH-HT2-B-800W-RK

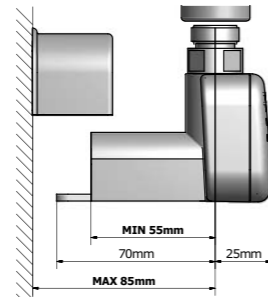
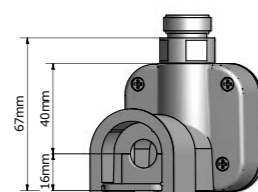


PMH-HT1

Vykurovacia tyč určená na priame napojenie elektrického kábla vyvedeného zo steny.



Výkon [W]	Obj. číslo chróm	Obj. číslo biela	Obj. číslo metalická strieborná (nerez efekt)	Obj. číslo čierna
200	PMH-HT1-C-200W	PMH-HT1-W-200W	PMH-HT1-MS-200W	PMH-HT1-B-200W
300	PMH-HT1-C-300W	PMH-HT1-W-300W	PMH-HT1-MS-300W	PMH-HT1-B-300W
400	PMH-HT1-C-400W	PMH-HT1-W-400W	PMH-HT1-MS-400W	PMH-HT1-B-400W
600	PMH-HT1-C-600W	PMH-HT1-W-600W	PMH-HT1-MS-600W	PMH-HT1-B-600W
800	PMH-HT1-C-800W	PMH-HT1-W-800W	PMH-HT1-MS-800W	PMH-HT1-B-800W



Výkres vykurovacej tyče na www.pmh-co.sk

Vykurovacia tyč NEX + 868 MHz + Bluetooth + senzor

- 4stupňová regulácia teploty vody v rozsahu 30-60°C
- otáčanie ovládača v rozsahu 0-330°
- funkcia ANTIFREEZE
- dvojestupňová ochrana proti prehriatiu
- dodatočná ochrana proti spusteniu „na sucho“
- nízka spotreba energie v pohotovostnom režime (Ultra-Low-Power)
- inteligentné mikroprocesorové riadenie
- vizualizácia farebnou LED technológiou
- dialkové ovládanie cez aplikáciu v mobilnom zariadení
- denný a týždenný pracovný režim

- merač spotreby energie
- meranie izbovej teploty/ zastavenie funkcie vykurovania po dobu otvorenia okna/dverí
- TURBO časovač - elektrické vykurovacie teleso udržuje nastavenú teplotu po nastavenú dobu až 4 hodín, potom sa elektrické vykurovacie teleso vráti na pôvodne nastavenú teplotu
- Časovač START-STOP - elektrické vykurovacie teleso udržuje nastavenú teplotu po dobu až 4 hodín, potom sa elektrické vykurovacie teleso vypne
- Časovač ODLOŽENÉHO ŠTARTU - elektrické vykurovacie teleso sa zapne s oneskorením (od 2h do 8h), začne sa ohrievať na nastavenú teplotu a udržiavať ju po dobu až 4h, potom sa elektrické vykurovacie teleso vypne

PMH-NEX2

Výkon [W]	Obj. číslo chróm	Obj. číslo biela	Obj. číslo metalická strieborná (nerez efekt)	Obj. číslo čierna
200	PMH-NEX2-C-200W	PMH-NEX2-W-200W	PMH-NEX2-MS-200W	PMH-NEX2-B-200W
300	PMH-NEX2-C-300W	PMH-NEX2-W-300W	PMH-NEX2-MS-300W	PMH-NEX2-B-300W
400	PMH-NEX2-C-400W	PMH-NEX2-W-400W	PMH-NEX2-MS-400W	PMH-NEX2-B-400W
600	PMH-NEX2-C-600W	PMH-NEX2-W-600W	PMH-NEX2-MS-600W	PMH-NEX2-B-600W
800	PMH-NEX2-C-800W	PMH-NEX2-W-800W	PMH-NEX2-MS-800W	PMH-NEX2-B-800W



PMH-NEX2-RK

Výkon [W]	Obj. číslo chróm	Obj. číslo biela	Obj. číslo metalická strieborná (nerez efekt)	Obj. číslo čierna
200	PMH-NEX2-C-200W-RK	PMH-NEX2-W-200W-RK	PMH-NEX2-MS-200W-RK	PMH-NEX2-B-200W-RK
300	PMH-NEX2-C-300W-RK	PMH-NEX2-W-300W-RK	PMH-NEX2-MS-300W-RK	PMH-NEX2-B-300W-RK
400	PMH-NEX2-C-400W-RK	PMH-NEX2-W-400W-RK	PMH-NEX2-MS-400W-RK	PMH-NEX2-B-400W-RK
600	PMH-NEX2-C-600W-RK	PMH-NEX2-W-600W-RK	PMH-NEX2-MS-600W-RK	PMH-NEX2-B-600W-RK
800	PMH-NEX2-C-800W-RK	PMH-NEX2-W-800W-RK	PMH-NEX2-MS-800W-RK	PMH-NEX2-B-800W-RK



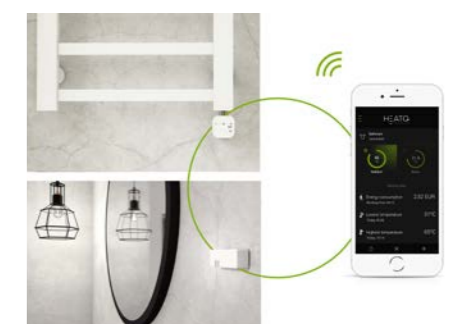
PMH-NEX1

Vykurovacia tyč určená k priamemu napojeniu elektrického kábla vyvedeného zo steny.

Výkon [W]	Obj. číslo chróm	Obj. číslo biela	Obj. číslo metalická strieborná (nerez efekt)	Obj. číslo čierna
200	PMH-NEX1-C-200W	PMH-NEX1-W-200W	PMH-NEX1-MS-200W	PMH-NEX1-B-200W
300	PMH-NEX1-C-300W	PMH-NEX1-W-300W	PMH-NEX1-MS-300W	PMH-NEX1-B-300W
400	PMH-NEX1-C-400W	PMH-NEX1-W-400W	PMH-NEX1-MS-400W	PMH-NEX1-B-400W
600	PMH-NEX1-C-600W	PMH-NEX1-W-600W	PMH-NEX1-MS-600W	PMH-NEX1-B-600W
800	PMH-NEX1-C-800W	PMH-NEX1-W-800W	PMH-NEX1-MS-800W	PMH-NEX1-B-800W



Senzor je automaticky dodávaný v bielej povrchovej úprave. Pokiaľ zákazník požaduje inú povrchovú úpravu senzoru, musí uviesť v objednávke.



Aktuálna skladová dostupnosť / cena.

ELEKTRICKÉ VYKUROVACIE TYČE



^
Aktuální skladová
dostupnost / cena.



Vykurovacia tyč PMH-ET2

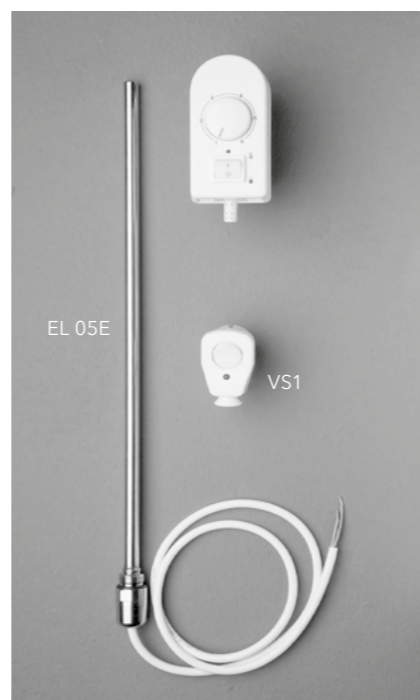
Elektrická vykurovacia tyč s termostatom, ktorý sníma teplotu vody v radiátore v rozmedzí 5-65 °C. Dĺžka prívodného kábla 1,3 m, izolačná trieda I.

Výkon [W]	Obj. číslo chróm	Obj. číslo biela	Obj. číslo metalická strieborná	Obj. číslo čierna
150	PMH-ET2-C-150W	PMH-ET2-W-150W	PMH-ET2-MS-150W	PMH-ET2-B-150W
300	PMH-ET2-C-300W	PMH-ET2-W-300W	PMH-ET2-MS-300W	PMH-ET2-B-300W
600	PMH-ET2-C-600W	PMH-ET2-W-600W	PMH-ET2-MS-600W	PMH-ET2-B-600W

Vykurovacia tyč EL 05E

Teleso EL 05 sa dodáva s bielou alebo metalicky striebornou rovnou prívodnou šnúrou zakončenou vodičmi pre pripojenie do inštalačnej krabice pevného elektrického rozvodu. Pre zabezpečenie komfortu obsluhy odporúčame do inštalácie zaradiť vypínač, regulátor priestorovej teploty alebo iný regulačný prístroj. IP44, dĺžka káblu 1,5 m.

Výkon [W]	Obj. číslo biela	Obj. číslo metalická strieborná
200	EL05E-W-200W	EL05E-MS-200W
300	EL05E-W-300W	EL05E-MS-300W
400	EL05E-W-400W	EL05E-MS-400W
500	EL05E-W-500W	EL05E-MS-500W
600	EL05E-W-600W	EL05E-MS-600W
700	EL05E-W-700W	EL05E-MS-700W
termostat	RE10A-W	RE10A-MS
vypínač	VS1	



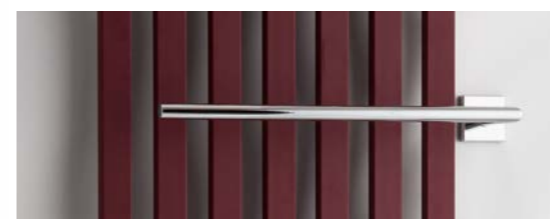
DRŽADLÁ UTERÁKOV



^
Aktuálna skladová
dostupnosť / cena.



Chrómové madlo PGH1H - hranaté



Chrómové madlo PGH1



Chrómové madlo DH

Chróm	Vhodné pre typ Pegasus, Darius
PGH1H	490 × 164 mm
PGH2H	605 × 164 mm
PGH3H	760 × 164 mm

Chróm	Vhodné pre typ Pegasus, Darius
PGH1	490 × 164 mm
PGH2	605 × 164 mm
PGH3	760 × 164 mm

Chróm	
DH	760 × 164 mm

VEŠIAČIKY



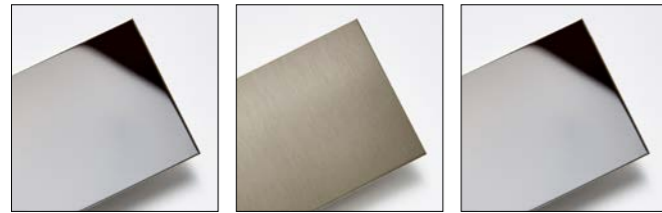
Vešiačik - Robe-Hook

Chróm	Vhodné pre typ
CRH1	Danby, Blenheim, Savoy
CRH2	Marabu
CRH3	Taifun
Biela	Vhodné pre typ
TRH1W	Taifun-biela



^
Aktuálna skladová
dostupnosť / cena.

VZORKOVNÍK POVRCHOVÝCH ÚPRAV



Chróm

Kartáčovaná nerez

Leštená nerez

ORIENTAČNÝ VZORKOVNÍK FAREBNÝCH ÚPRAV

FARBY (povrch hladký, lesklý)

Bielá
RAL 9003



... W

Metalická strieborná
RAL 9006



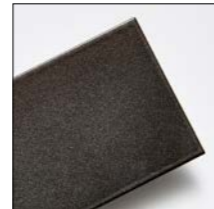
... MS

Šedobéžová
RAL 1019



... GB

Metalická antracit



... A

Čierna (pololesk)
RAL 9017



... B

ŠTRUKTÚROVANÉ FARBY (povrch zrnitý, matný)

Bielá
RAL 9010



... WE

Béžová
RAL 1015



... BE

Šedobéžová
RAL 1019



... GBE

Bordó
RAL 3004



... RE

Hnedá
RAL 8017



... BR

Čierna
RAL 9005



... BL

Metalická strieborná
RAL 9006



... MES

V povrchových úpravách (lak) je možné objednať všetky PMH radiátory, okrem VENUS, FENIX, KARES, EINAR, LASSE a BOSSE.

Objednávaci kód pri farebných úpravách, príklad: radiátor KRONOS, rozmer 600x1200 mm, farba štruktúrovaná čierna - KR2BL.

Technické zmeny a farebné odlišnosti vyhradené.

POZNÁMKY



^
Konfigurátor

Váš obchodný zástupca:



P.M.H. Invest & Trade s.r.o.
Přísečná 556
CZ 381 01 Český Krumlov

Tel.: 00420 380 711 237
Mobil: 00421 907 313 245
E-mail: info@pmh-co.sk

www.pmh-co.sk