

AXOR[®]
hansgrohe

Axor One

A L L I N O N E



I N F O R M A C E A I N S P I R A C E
P R O P R O F E S I O N Á L Y



Axor One

A L L I N O N E



Axor One ShowerProgram přináší svou jednoduchostí do sprchy nové vnímání prostoru. Především lidé, kteří preferují mít vše čisté a redukované, ocení velkorysé proporce, jemná zaoblená a štíhlou siluetu, kterými se vyznačuje sebejistě působící výrobek připomínající monolit.

Díky čisté řeči tvarů je přirozené, že se Axor One ovládá jednoduše a intuitivně. Axor One nese rukopis londýnských designérů Edwarda Barbera a Jaye Osgerbyho. Oba jsou stoupenci filozofie interakce designu: Design je orientován na vzájemné působení výrobku a uživatele.

Na základě minimalistického designu je nový sprchový program výzvou pro profesionály ze sanitárního sektoru, aby při plánování a utváření jednotlivých sprchových řešení využili své možnosti naplno. Axor One lze kombinovat s mnoha kolekcemi a sprchami Axor – příklady naleznete v kapitole Sprchová řešení a na našem webu na adrese www.one.axor-design.com

NOVÝ ZPŮSOB OVLÁDÁNÍ

U Axor One jsou všechny funkce redukovány do jediného centrálního ovládacího prvku, kterým se intuitivním způsobem ovládají všechny spotřebiče. Za ním stojí uživatelsky přívětivá technologie Select umožňující ovládání jednoduchým stiskem tlačítka namísto otáčení. Plochy Select lze nastavit mechanicky a tudíž velmi přesně.

Nastavení teploty:

Teplotu lze přesně nastavit pomocí velké válcové otočné rukojeti. Funkce Safety-Stop omezuje teplotu na 40 °C.

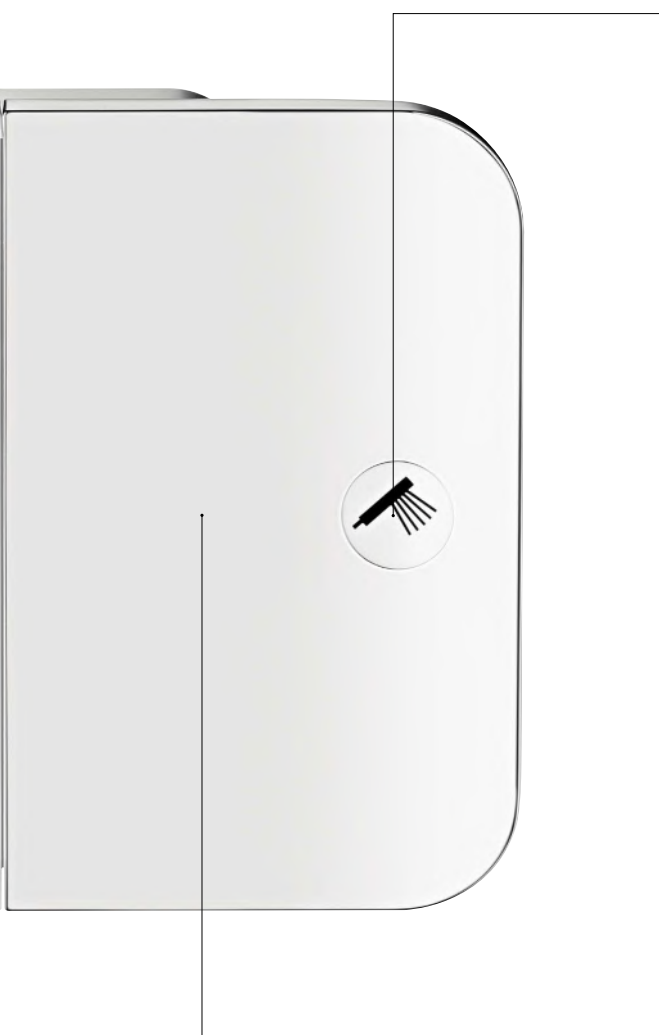
Kromě toho lze nastavit i maximální teplotu.

**Nastavení množství vody:**

Podle objemu proudu a konstrukční dispozice lze množství vody hladce snížit až o 50 %.

Nastavení spotřebičů:

Pomocí ploch s piktogramy Select se voda komfortně použít i zastavuje. Ovládat je lze prstem, rukou nebo třeba loktem. Spotřebiče lze aktivovat jednotlivě nebo současně.



Intuitivní ovládání:

Velké symboly označují, který oddíl slouží k ovládní určitého spotřebiče. U každého vrchního setu jsou přiloženy sady symbolů, které lze po dokončení montáže jednoduše nacvaknout.



I N S P I R A T I V N Í S P R C H A

Axor One je odpovědí na mnoho aplikací pro sprchu a vanu s požadavkem na individualitu, možnosti plánování a designu. Následující řešení s jedním až čtyřmi spotřebiči v kombinaci s vhodnými sprchami a doplňky Axor mohou posloužit jako inspirace nebo jako pokyny ohledně instalace potrubí, montážních rozměrů a technických informací. Další sprchová řešení naleznete na adrese www.one.axor-design.com



SPRCHOVÉ ŘEŠENÍ 1: REDUKCE VE SPRŠE

Pomocí termostatického modulu Axor One se ovládá ruční sprcha a elegantní polička vytváří obraz pořádku v koupelně. Sprchu lze ovládat z prostoru mimo sprchovou oblast. Sprchová sada umožňuje jednoduché nastavení ruční sprchy do požadované výšky.



V Y B A V E N Í :

1 x Termostatický modul Axor One pro 1 spotřebič, podomítková instalace

45711000

1 x Základní těleso Axor One pro termostatický modul

45710180

1 x Sprchová sada Axor Citterio E

36735000

1 x Připojení hadice Axor Starck FixFit

27451000

1 x Polička Axor Universal 300 mm

42838000

S A N I T Á R N Í I N S T A L A C E

Přívod teplé vody

Na základě individuálních požadavků na sprchu, četnosti používání a také počtu dalších spotřebičů lze stanovit dimenzování celého zařízení.

_Doporučený provozní tlak:

0,1-0,5 MPa (1 MPa = 10 bar = 147 PSI)

_Doporučená teplota teplé vody: 65 °C

Přívodní vedení

_Základní sada pro termostatický modul:

2 x DN 15 (teplá/studená)

_Sprchová sada: 1 x DN 15 (smíšená voda)

Termostatický modul

Vrchní sada termostatického modulu slouží k ovládní sprchové sady. K montáži termostatického modulu je zapotřebí základní sada (# 45710180).

_Obě položky je nutné objednat samostatně.

_Volný průtok: cca 30 l/min při 3 bar

O D P A D O V Á T E C H N O L O G I E

Je nutné dostatečně dimenzovat výkon odpadu.

Další řešení s výrobky Axor One naleznete na webu na adrese: www.one.axor-design.com

Baterii je nutné namontovat podle platných norem, vyčistit a zkontrolovat, aby bylo zaručeno bezvadné fungování produktů.

Podrobný instalační manuál je přiložen k jednotlivým výrobkům a lze si jej stáhnout z našich webových stránek.

Na tomto základě lze také provést přesné výpočty průtokového množství.

SPRCHOVÉ ŘEŠENÍ 2: PROSTOROVĚ ÚSPORNÉ ROHOVÉ ŘEŠENÍ

Rohové řešení se skleněnou zástěnou ušetří ve sprše spoustu místa. Sprchové sady s horní a ruční sprchou se intuitivně ovládají termostatickým modulem Axor One. Další výhoda: Sprchy lze ovládat z prostoru mimo sprchovou oblast. Sprchová sada umožňuje jednoduché nastavení ruční sprchy do požadované výšky.



V Y B A V E N Í :

1 x Termostatický modul Axor One pro 2 spotřebiče, podomítková instalace

45712000

1 x Základní těleso Axor One pro termostatický modul

45710180

1 x Horní sprcha Axor Citterio 180 ljet

28489000

2 x Přívod od stropu 100 mm

27479000

1 x Nástěnná/stropní destička Axor Citterio E

36725000

1 x Sprchová sada Axor Citterio E

36735000

1 x Připojení hadice Axor Starck FixFit

27451000

S A N I T Á R N Í I N S T A L A C E

Přívod teplé vody

Na základě individuálních požadavků na sprchu, četnosti používání a také počtu dalších spotřebičů lze stanovit dimenzování celého zařízení.

_Doporučený provozní tlak:

0,1-0,5 MPa (1 MPa = 10 bar = 147 PSI)

_Doporučená teplota teplé vody: 65 °C

Přívodní vedení

_Základní sada pro termostatický modul:

2 x DN 15 (teplá/studená)

_Sprchová sada: 1 x DN 15 (smíšená voda)

_Horní sprcha: 1 x DN 15 (smíšená voda)

Termostatický modul

Termostatickým modulem se ovládá sprchová sada a horní sprcha. K montáži termostatického modulu je zapotřebí základní sada (# 45710180).

_Obě položky je nutné objednat samostatně.

_Volný průtok cca 30 l/min při 3 barech

O D P A D O V Á T E C H N O L O G I E

Je nutné dostatečně dimenzovat výkon odpadu.

Další řešení s výrobky Axor One naleznete na webu na adrese: www.one.axor-design.com

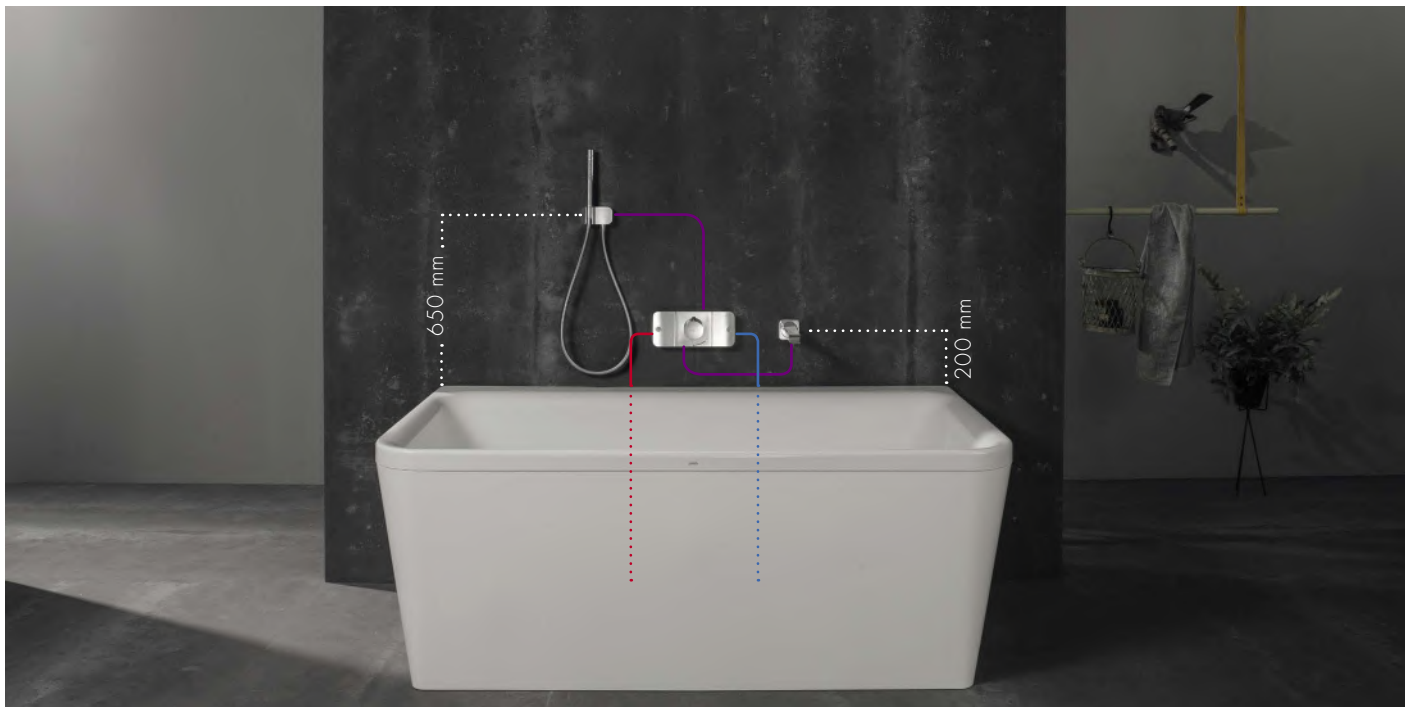
Baterii je nutné namontovat podle platných norem, vyčistit a zkontrolovat, aby bylo zaručeno bezvadné fungování produktů.

Podrobný instalační manuál je přiložen k jednotlivým výrobkům a lze si jej stáhnout z našich webových stránek.

Na tomto základě lze také provést přesné výpočty průtokového množství.

SPRCHOVÉ ŘEŠENÍ 3 : ALL IN ONE A VANA

Axor One lze také smysluplně instalovat k vaně. Prostřednictvím termostatického modulu pro 2 spotřebiče lze ovládat ruční sprchu a výtok do vany jednotlivě i současně. Plochy jsou jasně uspořádány pro intuitivní ovládání: pravou se aktivuje a deaktivuje výtok do vany, levou lze obsluhovat ruční sprchu.



V Y B A V E N Í :

1 x Termostatický modul Axor One pro 2 spotřebiče, podomítková instalace
45712000

1 x Základní těleso Axor One pro termostatický modul
45710180

1 x Výtok do vany Axor Citterio E
36425000

1 x Jednotka držáku Axor One
45723000

1 x Tyčová ruční sprcha Axor Starck 2jet
28532000

1 x Sprchová hadice Axor Starck s kovovým efektem, 1,25 m
28282000

1 x Vana Axor Citterio
39957000

S A N I T Á R N Í I N S T A L A C E

Přívod teplé vody

Na základě individuálních koupelňových požadavků na sprchu, četnosti používání a také počtu dalších spotřebičů lze stanovit dimenzování celého zařízení.

- _Doporučený provozní tlak:
0,1-0,5 MPa (1 MPa = 10 bar = 147 PSI)
- _Doporučená teplota teplé vody: 65 °C

Přívodní vedení

- _Základní sada pro termostatický modul:
2 x DN 15 (teplá/studená)
- _Jednotka držáku: 1 x DN 15 (smíšená voda)
- _Výtok do vany: 1 x DN 20 (smíšená voda)

Termostatický modul

Termostatickým modulem se ovládá ruční sprcha a výtok do vany. K montáži termostatického modulu je zapotřebí základní sada (# 45710180).

- _Obě položky je nutné objednat samostatně.
- _Volný průtok: cca 30 l/min při 3 bar

Výtok do vany

Dosah výtoku do vany Axor Citterio E je 181 mm. Tento rozměr je nutné vzít do úvahy při výběru vany tak, aby výtok do vany vždy přečínal přes okraj vany.

- _Průtokové množství: cca 22 l/min při 0,3 MPa.

Vana

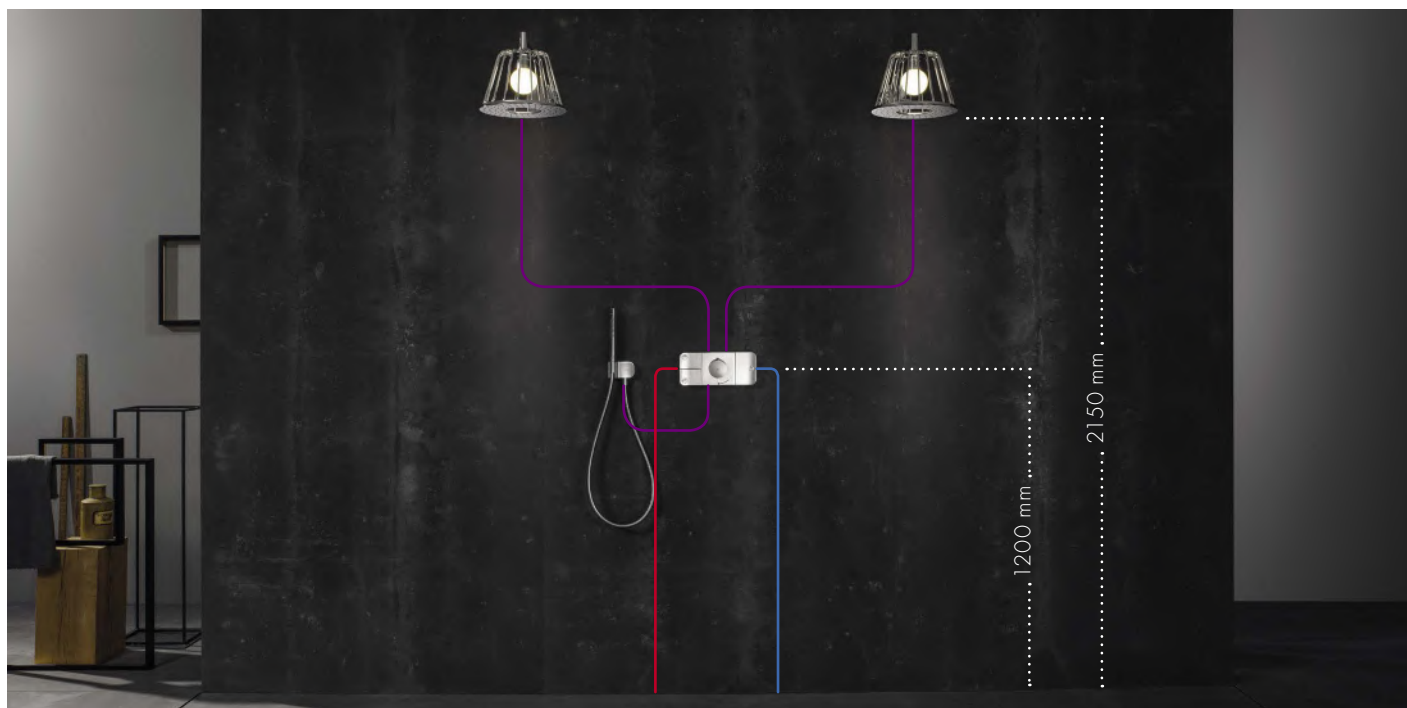
Pro vanu je zapotřebí odtoková souprava (základní sada Flexaplus, # 58141180) a vrchní sada (vrchní sada Flexaplus, # 58186000).

Další řešení s výrobky Axor One naleznete na webu na adrese: www.one.axor-design.com

Baterii je nutné namontovat podle platných norem, vyčistit a zkontrolovat, aby bylo zaručeno bezvadné fungování produktů. Podrobný instalační manuál je přiložen k jednotlivým výrobkům a lze si jej stáhnout z našich webových stránek. Na tomto základě lze také provést přesné výpočty průtokového množství.

SPRCHOVÉ ŘEŠENÍ 4: EXKLUZIVNÍ SPRCHA PRO PARTNERSKOU DVOJICI

Díky termostatickému modulu Axor One se mohou současně pohodlně sprchovat dva lidé. Dvě horní sprchy lze intuitivně ovládat pomocí Axor One: Pravou plochou se ovládá pravá horní sprcha, levou plochou se aktivuje levá Axor LampShower. Ruční sprcha je společná.



VYBAVENÍ:

1 x Termostatický modul Axor One pro 3 spotřebiče, podomítková instalace
45713000

2 x Sprchová lampa Axor od studia Nendo
26031000

1 x Tyčová ruční sprcha Axor Starck 2jet
28532000

1 x Základní těleso Axor One pro termostatický modul
45710180

1 x Jednotka držáku Axor One
45723000

1 x Sprchová hadice Axor Starck s kovovým efektem, 1,25 m
28282000

SANITÁRNÍ INSTALACE

Přívod teplé vody

Na základě individuálních požadavků na sprchu, četnosti používání a také počtu dalších spotřebičů lze stanovit dimenzování celého zařízení.

- _Doporučený provozní tlak:
0,2-0,5 MPa (1 MPa = 10 bar = 147 PSI)
- _Doporučená teplota teplé vody: 65 °C

Přívodní vedení

- _Základní sada pro termostatický modul:
2 x DN 20 (teplá/studená)
- _Horní sprchy: 2 x DN 15 (smíšená voda)
- _Jednotka držáku: 1 x DN 15 (smíšená voda)

Horní sprchy Axor LampShower

Napájení elektrickou energií: Kompletní napájení elektrickou energií je zajištěno prostřednictvím připojení střídavého proudu 230 V/N/PE/50 Hz. Zdroj napětí 12 V, DC, SELV smí být připojen pouze prostřednictvím dodané síťové části typu 19769610. Síťová část musí být kromě oblastí 0, 1 a 2 zabudována do podomítkové skříňové chráničce proti dotyku.

Termostatický modul

- Termostatický modul ovládá obě horní sprchy a také ruční sprchu. K montáži termostatického modulu je zapotřebí základní sada (# 45710180).
- _Obě položky je nutné objednat samostatně.
- _Volný průtok: cca 30 l/min při 3 bar

ODPADOVÁ TECHNOLOGIE

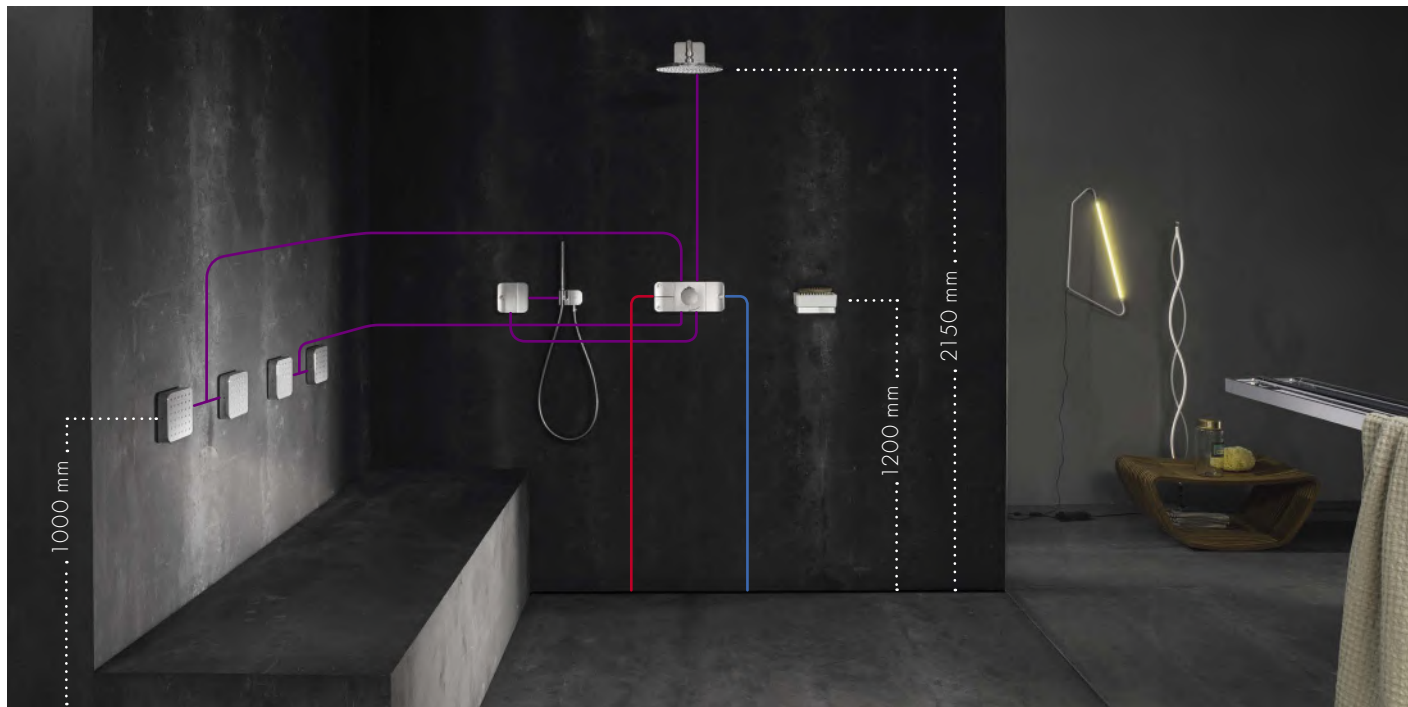
- _Podlahový odpad (bez vany): např. Illbruck Poresta Slot, odpadové vedení DN 70
- _Alternativní odpad pro vanu: Raindrain 90 XXL, výkon odpadu: 51 l/min při výšce vzduť 15 mm (připojovací vedení DN 70), podle normy DIN 1247 1-3.
- _Kompletní sada Raindrain 90 XXL (# 60067000)
- _Je nutné dostatečně dimenzovat výkon odpadu: > 30 l/min.

Další řešení s výrobky Axor One naleznete na webu na adrese: www.one.axor-design.com

Baterie je nutné namontovat podle platných norem, vyčistit a zkontrolovat, aby bylo zaručeno bezvadné fungování produktů. Podrobný instalační manuál je přiložen k jednotlivým výrobkům a lze si jej stáhnout z našich webových stránek. Na tomto základě lze také provést přesné výpočty průtokového množství. Instalační a kontrolní práce musí být provedeny odborným elektrikářem s dodržением norem VDE 0100, část 701 a IEC 60364-7-701.

SPRCHOVÉ ŘEŠENÍ 5: OSOBNÍ LÁZNĚ

Pro zážitek z osobních lázní je zde termostatický modul Axor One se třemi spotřebiči. K aktivaci bočních sprch je vždy nastaven pár sprchových modulů prostřednictvím levého oddílu termostatického modulu Axor One tak, aby si dvě osoby sedící vedle sebe mohly nechat masírovat šíji nebo záda. Pravou plochou se ovládá horní sprcha. Pomocí doplňkového uzavíracího ventilu Axor One se aktivuje ruční sprcha, například k čištění lavice.



V Y B A V E N Í :

1 x Termostatický modul Axor One pro 3 spotřebiče, podomítková instalace
45713000

1 x Základní těleso Axor One pro termostatický modul
45710180

1 x Horní sprcha Axor Starck
28494000

1 x Rameno sprchy
27413000

1 x Nástěnná/stropní destička Axor Citterio E
36725000

4 x Sprchový modul Axor Citterio E
36822000

1 x Uzavírací ventil Axor One
45771000

1 x Základní těleso Axor One pro uzavírací ventil
45770180

1 x Jednotka držáku Axor One
45723000

1 x Tyčová ruční sprcha Axor Starck 2jet
28532000

1 x Sprchová hadice Axor Starck s kovovým efektem, 1,25 m
28282000

1 x Polička Axor Universal
42802000

S A N I T Á R N Í I N S T A L A C E

Přívod teplé vody

Na základě individuálních požadavků na sprchu, četnosti používání a také počtu dalších spotřebičů lze stanovit dimenzování celého zařízení.

- _Doporučený provozní tlak:
0,2-0,5 MPa (1 MPa = 10 bar = 147 PSI)
- _Doporučená teplota teplé vody: 65 °C

Přívodní vedení

- _Základní sada pro termostatický modul:
2 x DN 20 (teplá/studená)
- _Horní sprcha: 1 x DN 15 (smíšená voda)
- _Jednotka držáku: 1 x DN 15 (smíšená voda)
- _Sprchové moduly: 2 x DN 15 (smíšená voda)

Termostatický modul

Vrchní sadou termostatu se ovládá horní a ruční sprcha a sprchový modul. K montáži termostatického modulu je zapotřebí základní sada (# 45710180).

- _Obě položky je nutné objednat samostatně.
- _Volný průtok: cca 30 l/min při 0,3 MPa

Uzavírací ventil

Uzavíracím ventilem se ovládá ruční sprcha. K montáži uzavíracího ventilu je zapotřebí základní sada (# 45770180).

- _Obě položky je nutné objednat samostatně.
- _Volný průtok: cca 30 l/min při 0,3 MPa

O D P A D O V Á T E C H N O L O G I E

_Podlahový odpad (bez vany): např. Illbruck Poresta Slot, odpadové vedení DN 70

_Je nutné dostatečně dimenzovat výkon odpadu:
> 30 l/min

Další řešení s výrobky Axor One naleznete na webu na adrese: www.one.axor-design.com

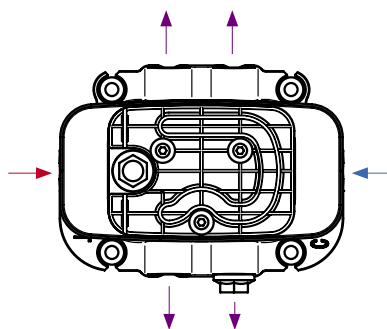
Baterii je nutné namontovat podle platných norem, vyčistit a zkontrolovat, aby bylo zaručeno bezvadné fungování produktů. Podrobný instalační manuál je přiložen k jednotlivým výrobkům a lze si jej stáhnout z našich webových stránek. Na tomto základě lze také provést přesné výpočty průtokového množství.

DOKONALÁ TECHNIKA UKRYTÁ VE ZDI: ZÁKLADNÍ TĚLESO ALL-IN-ONE

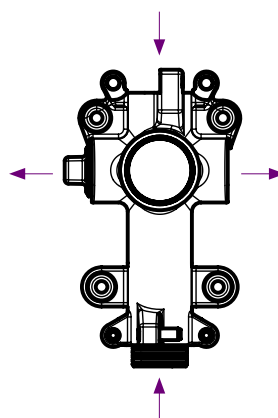
Díky dvěma základním tělesům vyvinutým speciálně pro Axor One se instalace provádí snadno a rychle. K základnímu tělesu termostatického modulu lze připojit jeden až tři spotřebiče: K dispozici jsou vrchní sady pro jeden až tři spotřebiče. Další spotřebiče lze připojit pomocí doplňkového uzavíracího ventilu.



Základní těleso pro termostatický modul, podmínková instalace
45710180



Základní těleso pro uzavírací ventil, podmínková instalace
45770180



- _Hloubka vestavby základního termostatického tělesa činí:
min. 80 mm - max. 108 mm
- _Na požádání obdržíte k základnímu termostatickému tělesu i vhodný funkční blok pro zrcadlové připojení studené a teplé vody.
- _Termostat nabízí možnost termální desinfekce (viz instalační manuál).
- _Díky základnímu tělesu pro uzavírací ventil získáte další možnosti kombinací s Axor ShowerCollection.

TECHNICKÉ ÚDAJE

Provozní tlak:	max. 1 MPa
Doporučený provozní tlak:	0,1-0,5 MPa
Zkušební tlak:	1,6 MPa (1 Mpa = 10 bar = 147 PSI)
Teplota teplé vody:	max. 80 °C
Doporučená teplota teplé vody:	65 °C

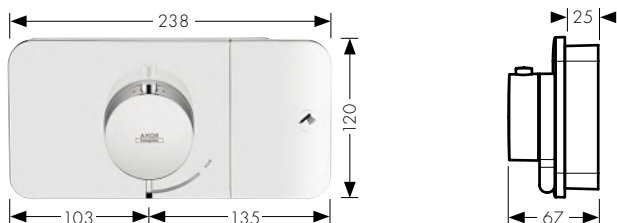
Průtokový výkon při 0,3 MPa:	
_Průtokové množství na spotřebič:	24 l/min
_Průtokové množství při současném používání všech spotřebičů:	30 l/min

Připojení G 1/2:	studená vpravo - teplá vlevo
Termální desinfekce:	max. 70 °C/4 min

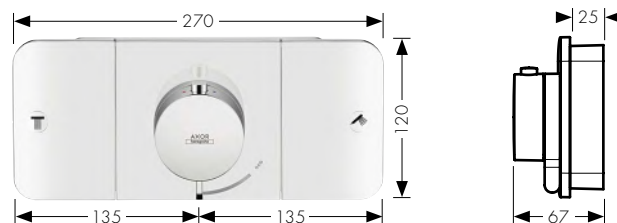
Pozor: Výrobek je koncipován k používání výlučně s pitnou vodou a zabezpečen proti zpětnému toku.

PŘEHLED VÝROBKŮ

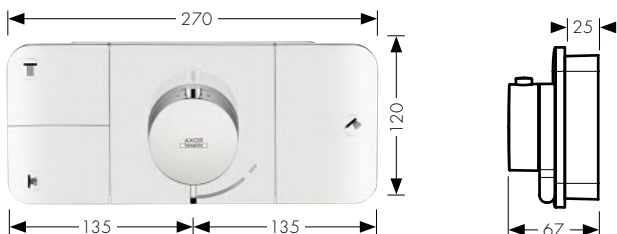
PROGRAM AXOR ONE SE SKLÁDÁ Z 8 VÝROBKŮ:



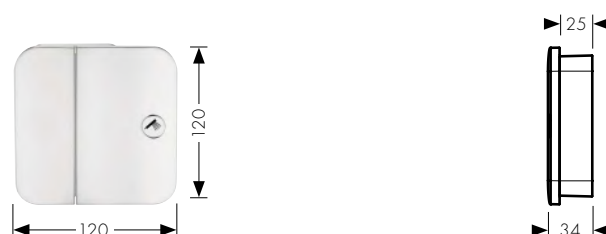
Termostatický modul pro 1 spotřebič, podmínková instalace
45711000



Termostatický modul pro 2 spotřebiče, podmínková instalace
45712000



Termostatický modul pro 3 spotřebiče, podmínková instalace
45713000



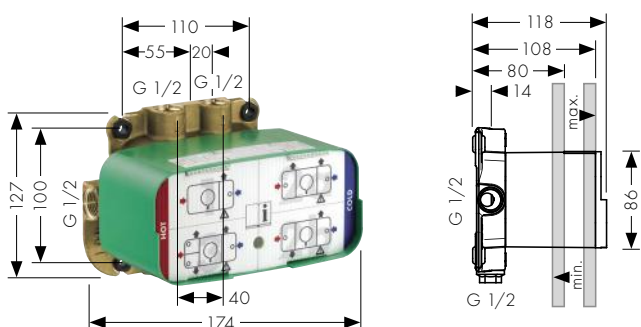
Uzavírací ventil, s podmínkovou instalací
45771000



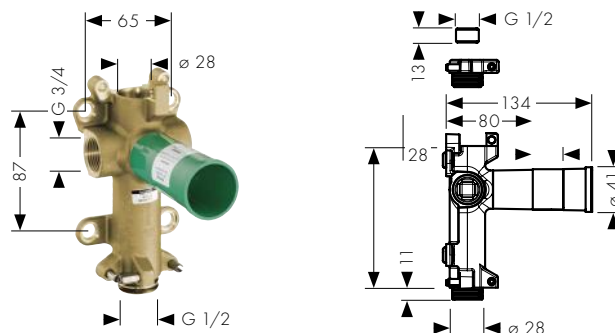
Jednotka držáku s integrovaným nástěnným připojením
45723000



Držák sprchy
45721000



Základní těleso pro termostatický modul, podmínková instalace
45710180



Základní těleso pro uzavírací ventil, podmínková instalace
45770180

JEŠTĚ VÍCE INDIVIDUALITY: EXKLUZIVNÍ POVRCHOVÉ ÚPRAVY OD AXOR MANUFAKTUR



Díky Axor Manufaktur máte možnost upravit sprchy vašich zákazníků s ještě větší mírou individuality a vyhovět tak zvláštním přáním. K dispozici je 15 speciálních povrchových úprav, leštěných nebo kartáčovaných. Výrobky jsou zušlechťeny moderní a ekologicky šetrnou technologií PVD (Physical Vapor Deposition). V komoře s vysokým vakuem a technologií PVD se při teplotě několika set stupňů Celsia odpařuje zirkon a za pomoci dusíku vytvoří na povrchu baterie obzvláště tvrdou vrstvu. V porovnání s technologií povrchových úprav galvanizací jsou takto upravené plochy desetkrát tvrdší než běžná chromová úprava, jsou obzvláště lesklé, odolné vůči poškrábání a čisticím prostředkům a díky tomu je zaručena jejich delší životnost.

Další služba od Axor Manufaktur: Provedením nápisů na přání, jako je například doplňkové označení teplé a studené vody, nebo většími nápisy můžete vyjít vstříc zvláštním požadavkům zákazníků. Více o službách Axor Manufaktur zjistíte na našich webových stránkách.

Leštěný chrom	-020			Kartáčovaný chrom	-260
Leštěný nikel	-830			Kartáčovaný nikel	-820
Leštěná mosaz	-930			Kartáčovaná mosaz	-950
Leštěný vzhled zlata	-990			Kartáčovaný vzhled zlata	-250
Leštěné červené zlato	-300			Kartáčované červené zlato	-310
Leštěný bronz	-130			Kartáčovaný bronz	-140
Leštěný černý chrom	-330			Kartáčovaný černý chrom	-340
				Vzhled nerez	-800

Axor - Hansgrohe SE · P.O. Box 1145 · D-77757 Schiltach
Tel. +49 7836 51-0 · Fax +49 7836 51-1300 · info@hansgrohe.com · www.hansgrohe.com

Česká republika, Slovensko - Hansgrohe CS s.r.o. · Dornych 47 · 61700 Brno
Tel. +420 511 120 550 · Fax +420 511 120 599 · info@hansgrohe.cz · www.hansgrohe.cz · www.hansgrohe.sk



CZ - Axor One, brožura pro profesionály - Technické změny a barevné odchylky jsou z důvodu tiskárenské techniky vyhrazeny.
Obj.č.: 84220259 · 10/15/02.50 · Koncept & Design: bilekjaeger, Stuttgart

